

## RT530E-2 Product Guide

ASME B30.5  
Metric



30 t



8,8 m - 29,0 m



7,9 m - 13,7 m



45 m

# GROVE RT530E-2

- High productivity on a 30 t RT crane with 29 m main boom.
- Hohe Produktivität bei einem 30-t-Geländekran mit 29-m-Hauptausleger.
- Productivité élevée sur une grue tout-terrain d'une capacité de 30 tonnes avec une flèche principale de 29 mètres.
- Alta productividad en una grúa RT de 30 t con pluma principal de 29 m.
- Produttività elevata con una gru fuoristrada da 30 t e braccio principale da 29 m.
- O guindaste RT de 30 t com lança principal de 29 m proporciona alta produtividade.
- Кран серии RT грузоподъемностью 30 тонн обеспечивает высокую производительность за счет 29-метровой основной стрелы.

## Features

### > Boom • Ausleger • Flèche • Pluma • Braccio • Lança • Стрела

- 29 m full power boom plus 7,9 m - 13,7 m optional telescopic swingaway for a maximum tip height of 45 m.
- 29-m-Hydraulikhauptausleger plus optionale 7,9 - 13,7 m lange, teleskopierbare Klappspitze für eine maximale Hakenhöhe von 45 m.
- Flèche pleine puissance de 29 mètres avec bras télescopique rabattable en option de 7,9 à 13,7 mètres pour une hauteur de pointe maximum de 45 mètres.
- Pluma completamente mecánica de 29 m con extensión articulada telescópica opcional de 7,9 m - 13,7 m para una altura máxima de la punta de 45 m.
- Braccio da 29 m a piena potenza più braccio girevole con funzioni telescopiche opzionale da 7,9 - 13,7 m, per un'altezza massima in punta pari a 45 m.
- Lança totalmente motorizada de 29 m mais extensão articulada telescópica opcional de 7,9 m a 13,7 m para obter uma altura máxima da ponta de 45 m.
- Полностью механизированная стрела длиной 29 м, а также дополнительный телескопический откидной гусек длиной от 7,9 до 13,7 м обеспечивают максимальную высоту конца стрелы 45 м.

### > Cab • Kabine • Cabine • Cabina • Cabina • Cabina • Кабина

- The cab is designed with operator comfort and productivity in mind with full-vision design.
- Die Kabine ist auf den Komfort des Bediener und auf Produktivität ausgelegt, bietet optimale Sicht.
- La cabine a été conçue dans un souci de confort de l'opérateur et de productivité, avec vision panoramique.
- La cabina se ha diseñado pensando en la comodidad y la productividad del operador con un diseño de visión total.
- La cabina è progettata pensando alla produttività e al comfort dell'operatore, con completa visuale.
- A cabina foi concebida tendo em consideração o conforto e produtividade do operador com um design de visão total.
- Кабина разработана для обеспечения комфорта и производительности труда оператора, имеет круговой обзор.

### > Control system • Kransteuersystem • Système de commande • Sistema de control Sistema di controllo • Sistema de controlo • Система управления

- The new Crane Control System (CCS) offers a user-friendly interface, two full graphic displays for easier viewing and a jog dial for easier navigation and data input.
- Das neue Kransteuersystem (CCS) verfügt über eine benutzerfreundliche Bedienoberfläche, zwei vollgrafische Anzeigen für eine bessere Übersicht und Jog-Dial für eine einfachere Bedienung und Eingabe.
- Le nouveau système de commande de grue (CCS) offre une interface conviviale, deux afficheurs entièrement graphiques pour faciliter la visualisation et une molette pour simplifier la navigation et la saisie de données.
- El nuevo sistema de control de la grúa (CCS) ofrece una interfaz fácil de usar, dos pantallas gráficas completas para obtener mejor visualización y una rueda de desplazamiento para navegar por el sistema e introducir datos más fácilmente.
- Il nuovo sistema di controllo della gru (Crane Control System-CCS) offre un'interfaccia intuitiva, due display con funzioni grafiche per una migliore visibilità e un jog dial che facilita la navigazione e l'inserimento dei dati.
- O novo Sistema de Controlo para Grua (CCS) oferece uma interface amigável do utilizador, dois ecrãs gráficos completos para uma visualização mais fácil e um botão de ajuste para uma navegação e introdução de dados mais fácil.
- Новая система управления краном CCS имеет удобный интерфейс, два больших графических дисплея и поворотный переключатель для простой навигации в меню и ввода данных.



- > CraneSTAR is an exclusive and innovative crane asset management system that helps improve your profitability and reduce costs by remotely monitoring critical crane data. Visit [www.cranestar.com](http://www.cranestar.com) for more information.

CraneSTAR ist ein exklusives und innovatives Kran-Anlagegüterverwaltungssystem, das Ihnen hilft, auch außerhalb Ihres Büros wichtige Krandaten abzurufen und somit Ihre Profitabilität zu steigern und Kosten zu reduzieren. Mehr Informationen unter [www.cranestar.com](http://www.cranestar.com).

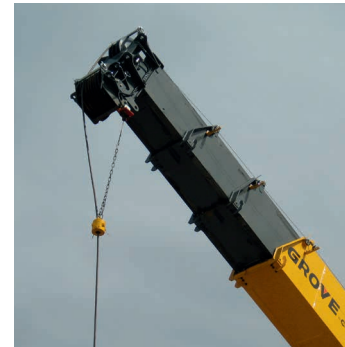
CraneSTAR est un système exclusif et innovant de gestion de parc de grues qui contribue à améliorer la rentabilité et à réduire les coûts en surveillant à distance les données cruciales des grues. Visitez [www.cranestar.com](http://www.cranestar.com) plus de plus amples informations.

CraneSTAR es un sistema exclusivo e innovador de gestión de flotas de grúas que ayuda a mejorar la rentabilidad y reducir los costes controlando a distancia los datos críticos de la grúa. Más información [www.cranestar.com](http://www.cranestar.com)

CraneSTAR è un esclusivo e innovativo sistema di gestione del parco mezzi che aiuta a migliorare la redditività e ridurre i costi attraverso il monitoraggio remoto dei dati critici dell'autogru. Visitare il sito [www.cranestar.com](http://www.cranestar.com) per ulteriori informazioni.

CraneSTAR é um sistema exclusivo e inovador de gestão de frotas de gruas que ajuda a melhorar a sua rentabilidade e a reduzir os custos ao monitorizar a distância os dados importantes da grua. Mais informação em [www.cranestar.com](http://www.cranestar.com).

CraneSTAR - это эксклюзивная инновационная система управления ресурсом подъемного крана, которая позволяет увеличить производительность и сократить расходы путем постоянного дистанционного наблюдения за критическими данными подъемного крана. Посетите сайт [www.cranestar.com](http://www.cranestar.com) для получения дополнительной информации.



## Jobsite benefits

- • Inverted outrigger jacks protect the cylinder rod from sand, dust, oils and increase seal life. Reduced maintenance cost.
  - Umgekehrte Abstützpratzenstempel schützen die Zylinderstange vor Sand, Staub und Öl und verlängern die Lebensdauer der Dichtungen. Wartungskosten werden reduziert.
  - Les vérins de calage inversés protègent la tige du sable, de la poussière et de l'huile, et prolongent la durée de vie des joints. Coût d'entretien réduit.
  - Los gatos de estabilizador invertidos protegen la varilla del cilindro contra arena, polvo y aceites y aumentan la vida útil de los sellos. Costos de mantenimiento reducidos.
  - I martinetti delle intelaiature di sostegno invertiti proteggono lo stelo del cilindro da sabbia, polvere ed olio, inoltre prolungano la vita di esercizio della guarnizione. Riduzione dei costi di manutenzione.
  - Os macacos dos estabilizadores invertidos protegem a haste do cilindro contra areia, poeira e óleo e aumenta a vida útil da vedação. Custo de manutenção reduzido.
  - Перевернутый домкрат аутригера защищает шток цилиндра от песка, пыли, масел и увеличивает срок службы уплотнений. Сниженные эксплуатационные расходы.
- 
- • Load sensing hydraulics allows to save fuel when idling and traveling in jobsite.
  - Lasterfassende Hydraulik ermöglicht Kraftstoffeinsparungen im Leerlauf und beim Umsetzen am Einsatzort.
  - Le système hydraulique à détection de charge permet d'économiser du carburant lorsque la grue tourne au ralenti ou se déplace sur le chantier.
  - El sistema hidráulico con detección de carga permite el ahorro de combustible durante el funcionamiento a ralentí y cuando se impulsa la máquina en el sitio de trabajo.
  - I componenti idraulici con funzione di rilevamento del carico consentono di risparmiare carburante al regime di minimo a vuoto e durante gli spostamenti in cantiere.
  - O sistema hidráulico com sensor de carga possibilita a economia de combustível durante a marcha lenta e o deslocamento no local de trabalho.
  - Гидравлическая система с определением нагрузки позволяет экономить топливо во время холостого хода и при перемещении по стройплощадке.



## Manitowoc Crane Care™

The assurance of the world's most advanced crane service and support to get you back to work fast.

Manitowoc Crane Care vereint alle Serviceleistungen von Manitowoc im Produktsupport vor und nach dem Verkauf: Ersatzteile, Service, technische Dokumentation, technischer Support und Schulung, alles unter einem Dach.

L'assurance de temps morts réduits grâce à la meilleure qualité de service et d'assistance pour grues au monde.

La seguridad de contar con el más avanzado servicio técnico y soporte de grúa para ayudarle a volver rápido al trabajo.

La garanzia dell'assistenza e della manutenzione per gru più avanzate del mondo per riprendere velocemente il lavoro.

Гарантия лучшего в мире обслуживания кранового оборудования и техподдержки для максимально быстрого восстановления работоспособности.

## Manitowoc Finance™

Financial tools that help you capitalize on opportunity with solutions that fit your needs.

Individuelle Finanzierungslösungen, mit unseren Kooperationspartnern entwickelt, um Ihre bereits bestehenden Finanzierungsstrukturen zu ergänzen.

Des outils financiers qui vous aident à investir à bon escient grâce à des solutions adaptées à vos besoins.

Herramientas financieras que le ayudan a sacar provecho de las oportunidades, con soluciones que se ajustan a sus necesidades.

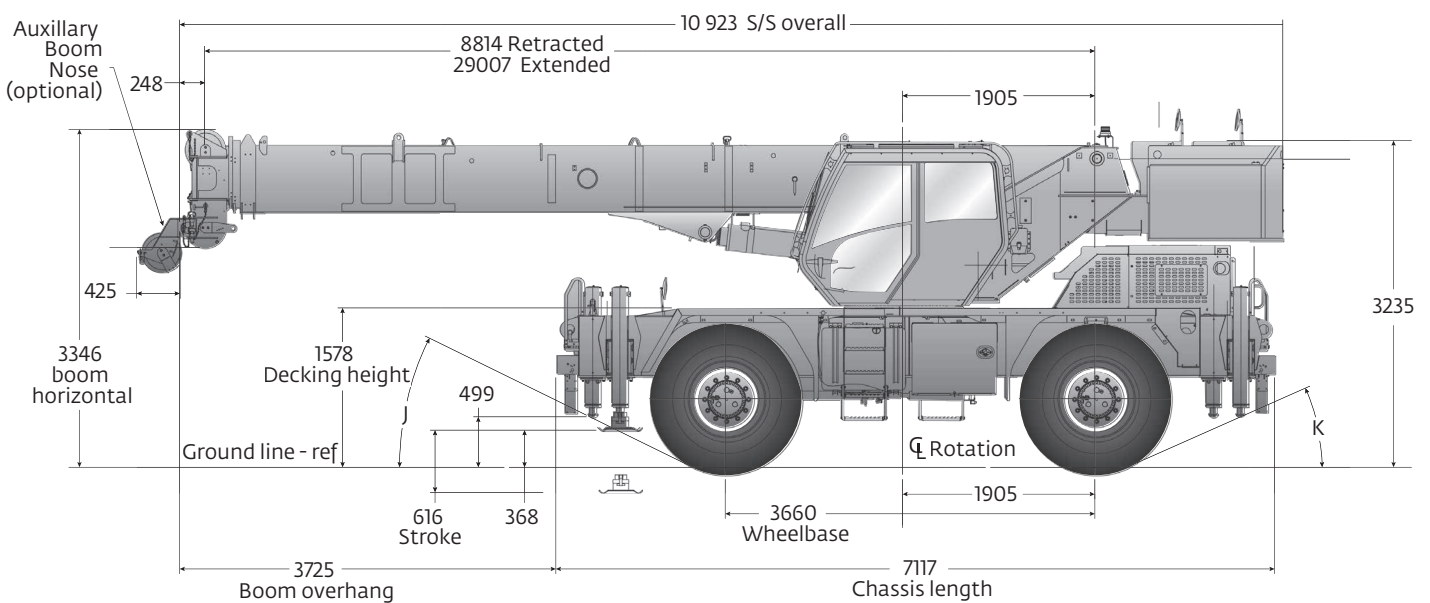
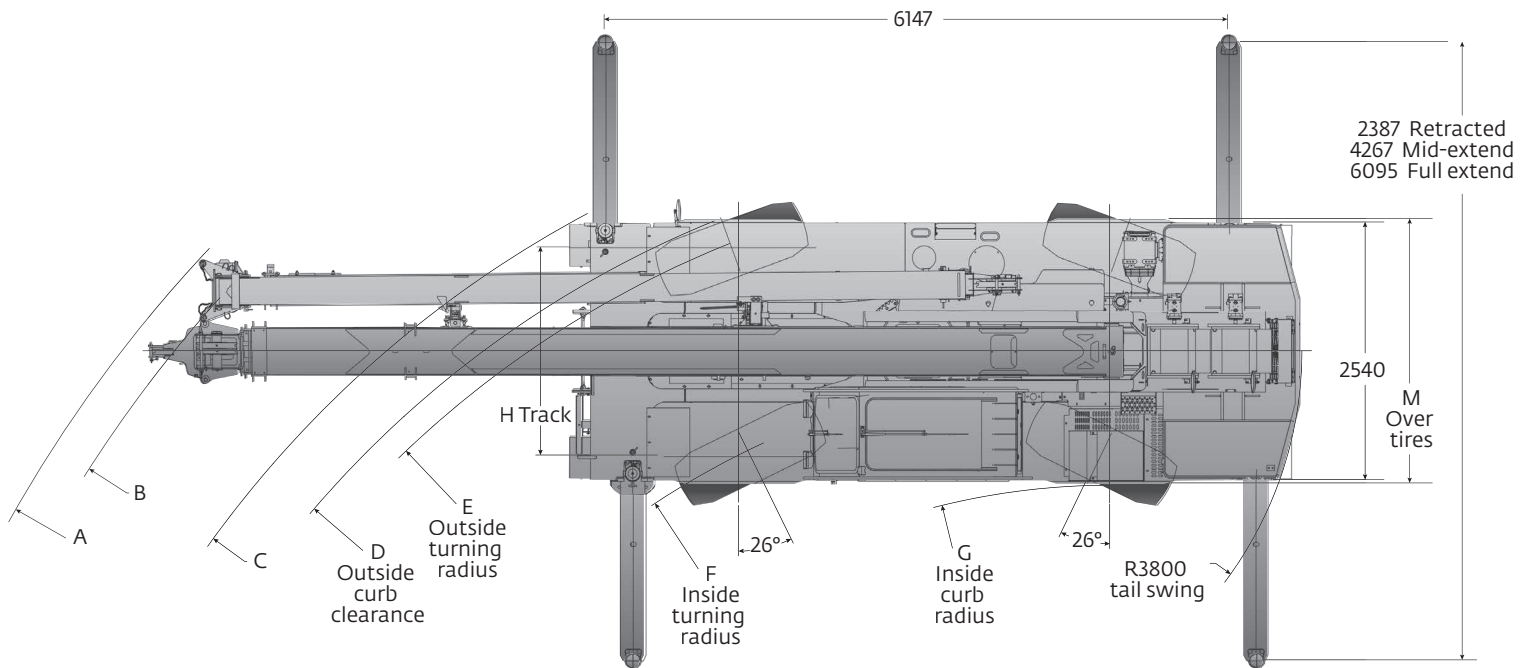
Strumenti finanziari che consentono di capitalizzare le opportunità con soluzioni che si adattano alle vostre esigenze.

Финансовые инструменты, позволяющие вам развивать бизнес, опираясь на решения, отвечающие вашим потребностям.

# Contents • Inhalt • Contenu • Contenido Contenuto • Índice • Содержание

Dimensions • Abmessungen • Encombrement • Dimensiones • Dimensioni • Dimensões • Размеры .....	5
Data • Daten • Caractéristiques • Datos • Dati • Características • Данные .....	6
Load charts • Traglasten • Capacités de levage • Capacidades • Capacità • Diagramas de carga Таблицы грузоподъемности	
Working Range • Arbeitsbereiche • Diagramme de levage • Gama de trabajo • Area di lavoro Area de trabalho • Грузовысотные характеристики .....	7
Telescopic Boom • Teleskopausleger • Flèche principale • Pluma telescópica • Braccio telescopico Lança telescópica • Телескопическая стрела .....	8
Swingaway • Klappspitze • Extension treillis • Plumín • Jib • Jib • Откидной удлинитель стрелы .....	12
Notes • Hinweise • Notes • Notas • Note • Notas • Примечания .....	14
Specifications .....	15
Technische Daten .....	16
Caractéristiques techniques .....	17
Características técnicas .....	18
Caratteristiche tecniche .....	19
Características técnicas .....	20
Технические характеристики .....	21
Symbols • Symbolerklärung • Glossaire des symboles • Glosario de símbolos Glossario dei simboli • Símbolos • Символы .....	22

# Dimensions • Abmessungen • Encombrement Dimensiones • Dimensioni • Dimensões • Размеры



	Tire size	A	B	C	D	E	F	H	J	K	L	M
Two-wheel steer	20,5 x 25	12 838	12 428	10 899	10 236	10 007	8138	2055	25,0°	22,5°	17,3°	2606
	16,0 x 25	12 838	12 428	10 899	10 185	9981	8138	2093	26,0°	23,5°	18,3°	2536
Four-wheel steer	20,5 x 25	8967	8630	6732	6061	5832	4000	2055	25,0°	22,5°	17,3°	2606
	16,0 x 25	8967	8630	6732	6010	5806	4000	2093	26,0°	23,5°	18,3°	2536


Note: Reference dimensions in mm • Hinweis: Bezugsmaße in mm • Remarque : cotes de référence en mm


• Nota: Dimensiones de referencia en mm • Nota: Dimensioni di riferimento in mm







• Nota: Dimensões de referência em mm • Примечание: Справочные размеры (в мм)



# Data • Daten • Caractéristiques • Datos • Dati Características • Данные

	Axle • Achse • Essieu • Eje • Asse • Eixo • Оси	Front Vorne Avant Delantero Anteriore Dianteiro Передняя	Rear Hinten Arrière Trasero Posteriore Traseiro Задняя	Total weight Gesamtgewicht Poids total Peso total Peso totale Peso total Суммарный вес
		kg	kg	kg
	Basic machine including 29,0 m main boom, main hoist with 137 m of rope, 3 800 kg counterweight + IPO 6,8 t headache ball, and 30 t hook block • Basismaschine mit 29,0 m Hauptausleger, Hauptwinde mit 137 m Drahtseil, 3 800 kg Gegengewicht + IPO 6,8 t Kugelhaken und 30 t Hakenflasche • Machine de base comportant une fleche principale de 29,0 m, un treuil principal avec 137 m de cable, un contrepoids de 3 800 kg + IPO 6,8 t et un bloc de crochet de 30 t • Maquina basica que incluye pluma principal de 29,0 m, cabrestante principal con 137 m de cable, contrapeso de 3 800 kg + IPO 6,8 t y gancho de 30 t • Macchina base comprensiva di braccio principale da 29,0 m, argano principale con 137 m di fune metallica, contrappeso da 3 800 kg, + IPO 6,8 t e bozzello da 30 t • Maquina base que inclui: lanca de 29,0 m, guincho principal com 137 m de cabo, contrapeso de 3 800 kg + IPO de 6,8 t e gancho de 30 t • Базовая машина с 29-метровой главной стрелой, главным подъемником с	11 727	14 546	26 273
	Add: auxiliary hoist + 137 m of 35x7 rope and auxiliary boom nose ILO IPO C/W • Hinzufügen: Hilfswinde + 137 m Drahtseil (Klasse 35x7) und Zusatz-Auslegerkopf ILO IPO C/W • Ajouter : treuil auxiliaire + 137 m de câble 35x7 et tête de flèche auxiliaire ILO IPO C/W • Añadir: cabrestante auxiliar + 137 m de cuerda 35x7 y punta de pluma auxiliar ILO IPO C/W • Aggiungere: argano ausiliario + m 137 di fune 35x7 e punta braccio ausiliario ILO IPO C/W • Adicionar: guincho auxiliar + 137 m de cabo de 35x7 e nariz de lança auxiliar de ILO IPO C/W • Добавьте: вспомогательная лебедка + 137 м троса 35x7 и вспомогательный наконечник стрелы ILO IPO C/W	11 794	14 700	26 494
	Or add: 7,9-13,7 m telescopic boom extension + extension hangers • Oder Hinzufügen: 7,9 bis 13,7 m lange teleskopierbare Auslegerverlängerung + Verlängerungsbügel • Ou ajouter : extension de flèche télescopique de 7,9 à 13,7 m + supports d'extension • O añadir: extensión de pluma telescópica 7,9-13,7 m + ganchos de extensión • O aggiungere: prolunga braccio telescopico m 7,9-13,7 + ganci prolunga • Ou adicionar: extensão de lança telescópica de 7,9-13,7 + suportes de extensão • Или добавьте: телескопический удлинитель стрелы 7,9-13,7 м + устройства для его крепления	13 161	14 243	27 404

	Lifting Capacity • Traglast • Force de levage Capacidad de elevación • Capacità di sollevamento Capacidade de elevação • Грузоподъемность	Sheaves • Rollen • Poulies Poleas • Carrucole Roldanas • Шкивы	Parts of line • Stränge • Brins Ramales de cable • Numero di funi Parte de cabo • Кратность запасовки	Total weight • Gesamtgewicht Poids total • Peso total Peso totale • Peso total • Масса
	30 t	3	2-6	360 kg
	7 t	N/B (swivel)	1	165 kg

	Infinitely variable • Stufenlos Progressivament variable Infinitamente variable Infinitamente variabile Infinitamente variável • Плавно-изменяемый	Rope • Seil • Câble • Cable • Fune • Cabo Канат	Permissible line pull max. Max. Seilzug • Effort maxi au brin Tracciones del cable admisibles Trazioni ammissibili della linea Esforço máx. admissível no cabo Максимально допустимое натяжение каната	Nominal cable length Seillänge (Nennwert) Longueur nominale des cables Longitud nominal del cable Lunghezza nominale cavo Comprimento nominal de cabo Номинальная длина каната
	0 - 136 m/min single line • bei einfachem Strang brin simple • ramal simple tiro a fune singola • cabo singolo Однократная запасовка	16 mm / 137 m (34x37 class)	5280 kg	137 m
	0 - 136 m/min single line • bei einfachem Strang brin simple • ramal simple tiro a fune singola • cabo singolo Однократная запасовка	16 mm / 137 m (34x37 class)	5280 kg	137 m
	0 - 2 min <sup>-1</sup>	—	—	—
	20° / + 70° approx. 20 s • ca. 20 s • env. 20 s aproximadamente 20 s • circa 20 s cerca de 20 s • примерно 20 с	—	—	—
	8,8 m - 29,0 m approx. 66 s • ca. 66 s • env. 66 s aproximadamente 66 s • circa 66 s cerca de 66 s • примерно 66 с	—	—	—

# Load charts • Traglasten • Capacités de levage • Capacidades Caracità • Diagramas de carga • Таблицы грузоподъемности

Working range • Arbeitsbereiche • Diagramme de levage • Gama de trabajo • Area di lavoro  
Intervalo de funcionamento • Грузовысотные характеристики



8,8 m - 29,0 m



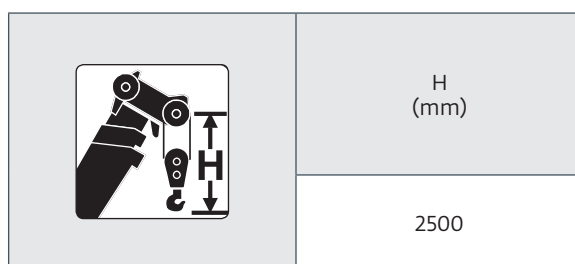
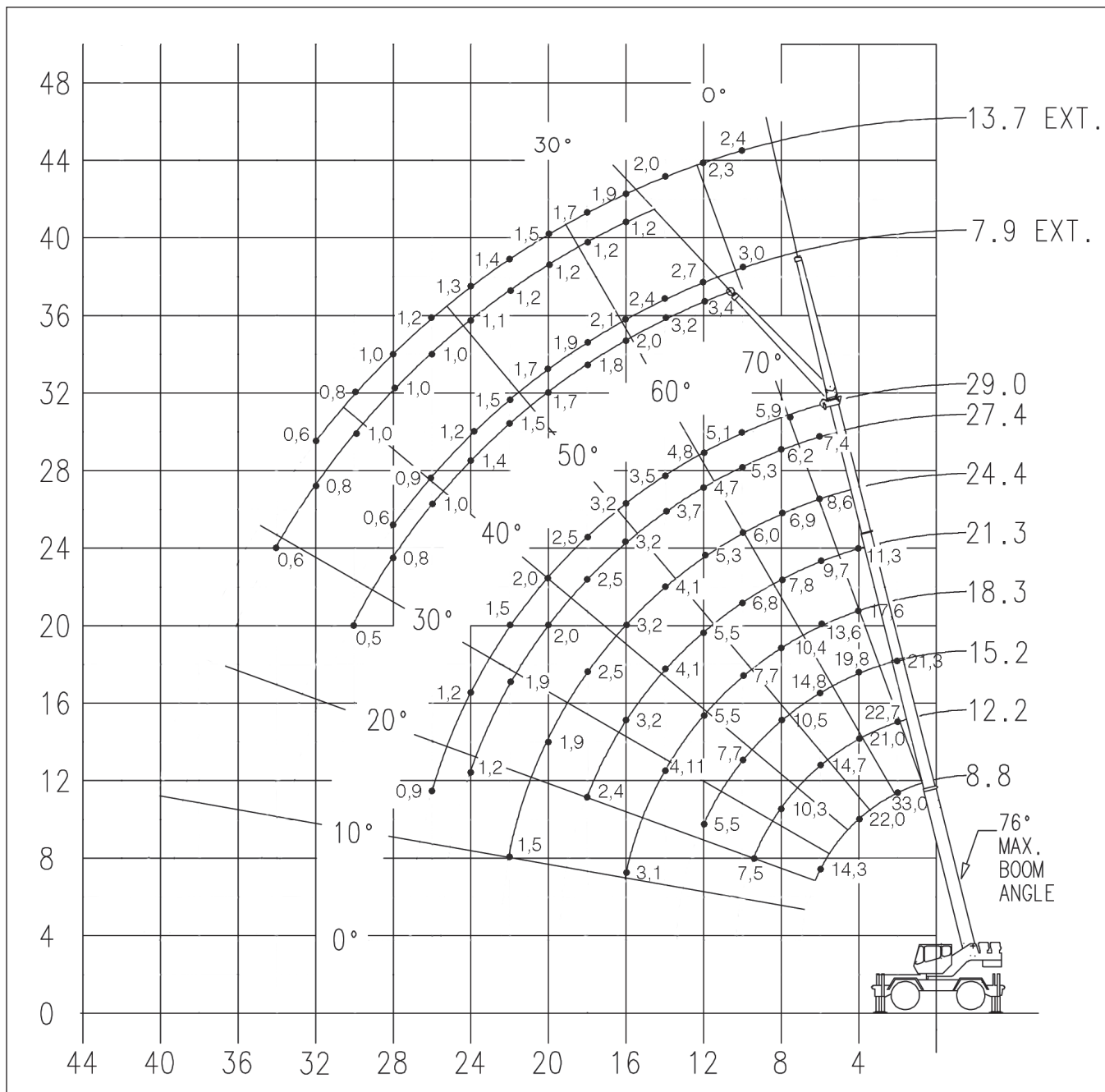
3,8 t



100 %



360°



# Load charts • Traglasten • Capacités de levage • Capacidades Capacità • Diagramas de carga • Таблицы грузоподъемности

Telescopic boom • Teleskopausleger • Flèche principale • Pluma telescópica • Braccio telescopico  
Lança telescópica • Телескопическая стрела



8,8 m - 29,0 m



3,8 t



100%



360°



Metric tons (t)

EN13000

m	8,8	12,2	15,2	18,3	21,3	24,4	27,4	29,0	m
2,5	30,000	—	—	—	—	—	—	—	2,5
3,0	27,000	22,700	21,275	—	—	—	—	—	3,0
3,5	24,200	22,700	20,625	—	—	—	—	—	3,5
4,0	22,050	21,050	19,725	17,600	—	—	—	—	4,0
4,5	19,850	20,000	18,750	16,350	11,250	—	—	—	4,5
5,0	17,875	18,300	17,125	15,500	10,600	9,525	—	—	5,0
6,0	14,250	14,700	14,775	13,550	9,720	8,580	7,375	—	6,0
7,0	—	12,300	12,500	11,900	8,845	7,475	6,780	6,395	7,0
8,0	—	10,300	10,500	10,375	7,825	6,890	6,165	5,900	8,0
9,0	—	8,750	8,955	9,055	7,270	6,400	5,760	5,485	9,0
10,0	—	7,530	7,710	7,660	6,810	5,985	5,330	5,125	10,0
12,0	—	—	5,515	5,505	5,520	5,265	4,715	4,485	12,0
14,0	—	—	—	4,110	4,120	4,140	3,685	3,495	14,0
16,0	—	—	—	3,135	3,155	3,175	3,200	3,150	16,0
18,0	—	—	—	—	2,450	2,465	2,490	2,505	18,0
20,0	—	—	—	—	—	1,925	1,950	1,960	20,0
22,0	—	—	—	—	—	1,490	1,520	1,535	22,0
24,0	—	—	—	—	—	—	1,175	1,190	24,0
26,0	—	—	—	—	—	—	—	0,900	26,0

A6-829-102200



Metric tons (t)

85%

m	8,8	12,2	15,2	18,3	21,3	24,4	27,4	29,0	m
3,0	30,000	22,700	21,275	—	—	—	—	—	3,0
3,5	25,650	22,700	20,625	—	—	—	—	—	3,5
4,0	22,775	21,050	19,725	17,600	—	—	—	—	4,0
4,5	19,850	20,000	18,750	16,350	13,350	—	—	—	4,5
5,0	17,875	18,300	17,125	15,500	13,100	10,175	—	—	5,0
6,0	14,250	14,700	14,775	13,550	12,425	10,175	8,410	—	6,0
7,0	—	12,300	12,500	11,900	11,250	9,330	7,870	7,030	7,0
8,0	—	10,300	10,500	10,375	10,075	8,465	7,245	6,700	8,0
9,0	—	8,750	8,955	9,055	9,040	7,755	6,630	6,075	9,0
10,0	—	7,530	7,785	7,925	7,970	7,145	6,100	5,555	10,0
12,0	—	—	5,960	6,065	6,075	6,095	5,085	4,620	12,0
14,0	—	—	—	4,580	4,590	4,610	4,295	4,020	14,0
16,0	—	—	—	3,545	3,565	3,580	3,605	3,420	16,0
18,0	—	—	—	—	2,815	2,830	2,850	2,865	18,0
20,0	—	—	—	—	—	2,255	2,265	2,290	20,0
22,0	—	—	—	—	—	1,795	1,820	1,830	22,0
24,0	—	—	—	—	—	—	1,455	1,465	24,0
26,0	—	—	—	—	—	—	—	1,160	26,0

A6-829-102198



# Load charts • Traglasten • Capacités de levage • Capacidades Caracità • Diagramas de carga • Таблицы грузоподъемности

Telescopic boom • Teleskopausleger • Flèche principale • Pluma telescópica • Braccio telescopico  
Lança telescópica • Телескопическая стрела



8,8 m - 29,0 m



3,8 t



50%



360°



Metric tons (t)

EN13000

m	8,8	12,2	15,2	18,3	21,3	24,4	27,4	29,0	m
3,0	27,000	21,750	20,400	—	—	—	—	—	3,0
3,5	24,200	21,750	20,375	—	—	—	—	—	3,5
4,0	22,050	20,325	18,750	16,775	—	—	—	—	4,0
4,5	18,550	17,050	15,875	14,875	11,250	—	—	—	4,5
5,0	15,700	14,600	13,700	12,925	10,600	9,525	—	—	5,0
6,0	11,200	11,150	10,625	10,100	9,650	8,580	7,375	—	6,0
7,0	—	8,405	8,445	8,190	7,855	7,475	6,780	6,395	7,0
8,0	—	6,595	6,645	6,725	6,530	6,295	6,070	5,900	8,0
9,0	—	5,315	5,370	5,455	5,520	5,335	5,155	5,070	9,0
10,0	—	4,345	4,420	4,510	4,465	4,565	4,425	4,355	10,0
12,0	—	—	3,100	3,195	3,230	3,275	3,320	3,275	12,0
14,0	—	—	—	2,320	2,345	2,375	2,410	2,430	14,0
16,0	—	—	—	1,690	1,715	1,775	1,760	1,775	16,0
18,0	—	—	—	—	1,240	1,255	1,275	1,285	18,0
20,0	—	—	—	—	—	0,885	0,895	0,905	20,0
22,0	—	—	—	—	—	0,580	0,595	0,600	22,0

AG-829-100562B



Metric tons (t)

85%

m	8,8	12,2	15,2	18,3	21,3	24,4	27,4	29,0	m
3,0	27,200	21,750	20,400	—	—	—	—	—	3,0
3,5	25,075	21,750	20,375	—	—	—	—	—	3,5
4,0	22,350	21,025	19,525	16,775	—	—	—	—	4,0
4,5	18,725	18,600	17,825	16,350	12,425	—	—	—	4,5
5,0	15,125	15,025	15,000	14,525	12,425	9,525	—	—	5,0
6,0	10,725	10,650	10,675	10,700	10,750	9,525	7,710	—	6,0
7,0	—	8,085	8,115	8,175	8,280	8,395	7,575	7,030	7,0
8,0	—	6,390	6,430	6,495	6,575	6,665	6,760	6,665	8,0
9,0	—	5,190	5,235	5,305	5,370	5,440	5,515	5,560	9,0
10,0	—	4,275	4,340	4,420	4,470	4,525	4,590	4,620	10,0
12,0	—	—	3,100	3,185	3,215	3,255	3,295	3,320	12,0
14,0	—	—	—	2,320	2,345	2,375	2,410	2,430	14,0
16,0	—	—	—	1,690	1,715	1,735	1,760	1,775	16,0
18,0	—	—	—	—	1,240	1,255	1,275	1,285	18,0
20,0	—	—	—	—	—	0,885	0,895	0,905	20,0
22,0	—	—	—	—	—	0,580	0,595	0,600	22,0

AG-829-100469A



8,8 m - 29,0 m



3,8 t



0%



360°



Metric tons (t)

EN13000

m	8,8	12,2	15,2	18,3	21,3	24,4	27,4	29,0	m
3,0	14,375	13,125	12,100	—	—	—	—	—	3,0
3,5	11,625	10,850	10,125	—	—	—	—	—	3,5
4,0	9,655	9,165	8,620	8,105	—	—	—	—	4,0
4,5	8,155	7,820	7,435	7,035	6,660	—	—	—	4,5
5,0	6,895	6,750	6,490	6,165	5,860	5,570	—	—	5,0
6,0	4,990	4,945	4,970	4,835	4,620	4,415	4,225	—	6,0
7,0	—	3,715	3,750	3,810	3,710	3,560	3,415	3,340	7,0
8,0	—	2,845	2,890	2,960	3,010	2,900	2,785	2,730	8,0
9,0	—	2,195	2,250	2,325	2,385	2,375	2,285	2,240	9,0
10,0	—	1,685	1,755	1,835	1,885	1,930	1,875	1,835	10,0
12,0	—	—	1,040	1,130	1,160	1,200	1,220	1,205	12,0
14,0	—	—	—	0,645	0,665	0,690	0,725	0,730	14,0

AG-829-100691



Metric tons (t)

85%

m	8,8	12,2	15,2	18,3	21,3	24,4	27,4	29,0	m
3,0	16,125	15,000	14,075	—	—	—	—	—	3,0
3,5	12,275	12,125	11,575	—	—	—	—	—	3,5
4,0	9,760	9,630	9,585	9,295	—	—	—	—	4,0
4,5	7,990	7,890	7,865	7,870	7,665	—	—	—	4,5
5,0	6,690	6,605	6,600	6,615	6,695	6,440	—	—	5,0
6,0	4,900	4,845	4,855	4,890	5,010	5,055	4,885	—	6,0
7,0	—	3,685	3,710	3,760	3,850	3,945	3,925	3,865	7,0
8,0	—	2,845	2,890	2,960	3,030	3,110	3,190	3,150	8,0
9,0	—	2,195	2,250	2,325	2,385	2,455	2,530	2,570	9,0
10,0	—	1,685	1,755	1,835	1,885	1,945	2,005	2,040	10,0
12,0	—	—	1,040	1,130	1,160	1,200	1,245	1,270	12,0
14,0	—	—	—	0,645	0,665	0,690	0,725	0,745	14,0

AG-829-100470

# Load charts • Traglasten • Capacités de levage • Capacidades Capacità • Diagramas de carga • Таблицы грузоподъемности

Telescopic boom • Teleskopausleger • Flèche principale • Pluma telescópica • Braccio telescopico  
Lança telescópica • Телескопическая стрела



8,8 m - 18,3 m



3,8 t



20,5x25 - 0 km/h



360°



Metric tons (t)

EN13000

m	8,8	12,2	15,2	18,3	m
3,0	11,550	10,575	9,340	—	3,0
3,5	9,445	8,825	8,190	—	3,5
4,0	7,875	7,450	7,010	—	4,0
4,5	6,470	6,370	6,065	5,705	4,5
5,0	5,335	5,350	5,270	5,000	5,0
6,0	3,660	3,675	3,685	3,695	6,0
7,0	—	2,650	2,660	2,665	7,0
8,0	—	1,980	1,990	2,000	8,0
9,0	—	1,495	1,505	1,515	9,0
10,0	—	1,125	1,135	1,145	10,0
12,0	—	—	0,610	0,615	12,0

A6-829-100565B



Metric tons (t)

85%

m	360°				m
	8,8	12,2	15,2	18,3	
3,0	11,575	11,575	7,460	—	3,0
3,5	10,175	10,025	7,460	—	3,5
4,0	8,850	8,850	7,460	—	4,0
4,5	7,590	7,590	7,460	7,460	4,5
5,0	6,305	6,305	6,305	6,305	5,0
6,0	4,405	4,405	4,405	4,405	6,0
7,0	—	3,240	3,240	3,240	7,0
8,0	—	2,485	2,485	2,485	8,0
9,0	—	1,930	1,930	1,930	9,0
10,0	—	1,510	1,510	1,510	10,0
12,0	—	—	0,915	0,915	12,0
14,0	—	—	—	0,510	14,0

A6-829-100474A

# Load charts • Traglasten • Capacités de levage • Capacidades Capacità • Diagramas de carga • Таблицы грузоподъемности

Telescopic boom • Teleskopausleger • Flèche principale • Pluma telescópica • Braccio telescopico  
Lança telescópica • Телескопическая стрела



8,8 m - 18,3 m



3,8 t



4,0 km/h



0°



Metric tons (t)

EN13000

m	8,8	12,2	15,2	18,3	m
3,0	11,725	11,725	8,275	—	3,0
3,5	10,500	10,500	8,275	—	3,5
4,0	9,385	9,385	8,275	—	4,0
4,5	8,415	8,415	8,275	6,050	4,5
5,0	7,565	7,565	7,565	6,050	5,0
6,0	6,190	6,190	6,190	6,050	6,0
7,0	—	4,945	4,955	4,965	7,0
8,0	—	3,920	3,930	3,935	8,0
9,0	—	3,170	3,180	3,185	9,0
10,0	—	2,600	2,610	2,615	10,0
12,0	—	—	1,795	1,800	12,0
14,0	—	—	—	1,250	14,0
16,0	—	—	—	0,885	16,0

A6-829-100566C



Metric tons (t)

85%

m	8,8	12,2	15,2	18,3	m
3,0	11,725	11,725	8,275	—	3,0
3,5	10,500	10,500	8,275	—	3,5
4,0	9,385	9,385	8,275	—	4,0
4,5	8,415	8,415	8,275	6,050	4,5
5,0	7,565	7,565	7,565	6,050	5,0
6,0	6,190	6,190	6,190	6,050	6,0
7,0	—	5,180	5,180	5,180	7,0
8,0	—	4,430	4,430	4,430	8,0
9,0	—	3,820	3,820	3,820	9,0
10,0	—	3,315	3,315	3,315	10,0
12,0	—	—	2,505	2,505	12,0
14,0	—	—	—	1,265	14,0
16,0	—	—	—	0,885	16,0

A6-829-100475A

# Load charts • Traglasten • Capacités de levage • Capacidades Capacità • Diagramas de carga • Таблицы грузоподъемности

Swingaway • Klappspitze • Extension treillis • Plumín • Falcone • Jib • Складной удлинитель стрелы



8,8 m - 29,0 m



7,9 m - 13,7 m



3,8 t



100%



360°



Metric tons (t)

EN13000

Radius in m	7,9 m		13,7 m		Radius in m
	0°	30°	0°	30°	
9,0	3,265	—	—	—	9,0
10,0	3,060	—	2,380	—	10,0
12,0	2,710	2,425	2,300	—	12,0
14,0	2,375	2,185	2,040	—	14,0
16,0	2,105	1,990	1,860	1,235	16,0
18,0	1,890	1,825	1,675	1,235	18,0
20,0	1,705	1,655	1,520	1,230	20,0
22,0	1,540	1,530	1,370	1,155	22,0
24,0	1,180	1,365	1,270	1,120	24,0
26,0	0,885	1,040	1,165	1,060	26,0
28,0	0,635	0,765	0,970	0,995	28,0
30,0	—	0,530	0,755	0,935	30,0
32,0	—	—	0,565	0,760	32,0
34,0	—	—	—	0,565	34,0

AG-829-100581B



Metric tons (t)

85%

Radius in m	7,9 m		13,7 m		Radius in m
	0°	30°	0°	30°	
9,0	3,715	—	—	—	9,0
10,0	3,715	—	2,380	—	10,0
12,0	3,715	2,620	2,380	—	12,0
14,0	3,615	2,585	2,205	—	14,0
16,0	3,110	2,290	1,970	1,235	16,0
18,0	2,630	1,985	1,785	1,235	18,0
20,0	2,150	1,735	1,685	1,230	20,0
22,0	1,800	1,540	1,605	1,155	22,0
24,0	1,465	1,385	1,495	1,120	24,0
26,0	1,130	1,250	1,375	1,095	26,0
28,0	0,865	1,015	1,225	1,080	28,0
30,0	0,660	0,770	1,000	1,055	30,0
32,0	—	—	0,790	0,905	32,0
34,0	—	—	0,610	0,670	34,0

AG-829-100581B

# Load charts • Traglasten • Capacités de levage • Capacidades Caracità • Diagramas de carga • Таблицы грузоподъемности

Swingaway • Klappspitze • Extension treillis • Plumín • Falcone • Jib • Складной удлинитель стрелы



8,8 m - 29,0 m



7,9 m - 13,7 m



3,8 t



50%



360°



Metric tons (t)

EN13000

Radius in m	7,9 m		13,7 m		Radius in m
	0°	30°	0°	30°	
9,0	3,265	—	—	—	9,0
10,0	3,060	—	2,380	—	10,0
12,0	2,710	2,425	2,300	—	12,0
14,0	2,150	2,185	2,040	—	14,0
16,0	1,605	1,990	1,860	1,235	16,0
18,0	1,180	1,515	1,445	1,235	18,0
20,0	0,840	1,115	1,110	1,230	20,0
22,0	0,555	0,790	0,835	1,155	22,0
24,0	—	0,515	0,600	0,965	24,0
26,0	—	—	—	0,720	26,0
28,0	—	—	—	0,505	28,0

A6-829-100583B



Metric tons (t)

85%

Radius in m	7,9 m		13,7 m		Radius in m
	0°	30°	0°	30°	
9,0	3,715	—	—	—	9,0
10,0	3,715	—	2,380	—	10,0
12,0	3,235	2,620	2,380	—	12,0
14,0	2,430	2,585	2,205	—	14,0
16,0	1,825	2,215	1,970	1,235	16,0
18,0	1,355	1,630	1,640	1,235	18,0
20,0	0,960	1,175	1,270	1,230	20,0
22,0	0,630	0,810	0,960	1,155	22,0
24,0	—	0,515	0,685	1,090	24,0
26,0	—	—	0,500	0,785	26,0
28,0	—	—	—	0,525	28,0

A6-829-100472A

Weight reductions • Gewichtsreduzierung durch Lastaufnahmemittel • Reductions de charge  
Reducciones de peso • Riduzioni di peso • Reduções de peso • Снижение веса

Auxiliary boom nose • Zusatz-Auslegerkopf • Tête de flèche auxiliaire • Cabeza auxiliar • Falconcino ausiliario in testa al braccio • Cabeçote de lança auxiliar • Вспомогательный оголовок стрелы	64 kg
7,9 m - 13,7 m Extension • Klappspitze /Extension • Prolongacion • Estensione Extensão • Удлинитель на 7,9 м - 13,7 м	—
7,9 m Erected • Arbeitsstellung • En position de travail • Montado • Montato • Montado • смонтированный	1914 kg
13,7 m Erected • Arbeitsstellung • En position de travail • Montado • Montato • Montado • смонтированный	2622 kg

Note: All load handling devices and boom attachments are considered part of the load and suitable allowances must be made for their combined weights.

Hinweis: Alle Lastaufnahmemittel und jede Zusatzausrüstung des Hauptauslegers werden als Teil der Traglast betrachtet und ihre kombinierten Gewichte müssen beim Feststellen der Nettolast entsprechend berücksichtigt (abgezogen) werden.

Remarque: Les équipements complémentaires et accessoires de levage sont considérés comme faisant partie de la charge; les réductions de charges de leurs poids combinés doivent être effectuées.

Nota: Todos los aparos de elevacion e implementos de pluma son considerados parte de la carga y deben ser tenidos en cuenta para calcular los pesos a elevar.

Nota: Tutti gli accessori di sollevamento e le opzioni montate sul braccio sono considerati parte del carico e devono essere effettuate adeguate deduzioni per i loro pesi combinati.

Nota: Todos os acessórios de elevação e opcionais de lança contribuem para a carga a elevar pelo que devem ser tidos em conta nos cálculos dos pesos a elevar

Примечание: Все погрузочно/разгрузочные устройства и дополнительные приспособления стрелы считаются частью нагрузки, поэтому в общем весе для них нужно учитывать некоторые допущения.



# Load charts • Traglasten • Capacités de levage • Capacidades de carga • Diagramas de carga • Таблицы грузоподъемности

## Notes • Hinweise • Notes • Notas • Note • Notas • Примечания

### The lifting capacities correspond to DIN EN 13000:2014-11 and 85 %.

Warning: THIS CHART IS ONLY A GUIDE. The Notes below are for illustration only and should not be relied upon to operate the crane. The individual crane's load chart, operating instructions and other instruction plates must be read and understood prior to operating the crane.

The lifting capacities likewise fulfill the requirements of ISO 4305 and DIN 15019, Part 2, with regard to stability, and DIN 15018, Part 3, and FEM 5004 with regard to strength.

85%: Capacities are in accordance with SAE J1063 and do not exceed 85% of the tipping load (SAE J1289 for outriggers 50% and 0% extended) as determined by SAE J765.

1. Capacities given do not include the weight of hookblocks, slings, auxiliary lifting equipment and load handling devices. Their weights MUST be added to the load to be lifted. When more than minimum required reeving is used, the additional rope weight shall be considered part of the load.
2. All capacities are for crane on firm, level surface. It may be necessary to have structural supports under the outrigger floats or tyres to spread the load to a larger bearing surface.
3. When either boom length or radius or both are between values listed, the smallest load shown at either the next larger radius or boom length shall be used.
4. For outrigger operation, ALL outriggers shall be fully extended with tyres raised free of ground before raising the boom or lifting loads.
5. Tyres shall be inflated to the recommended pressure before lifting on rubber.

### Die Tragfähigkeiten entsprechen DIN EN 13000:2014-11 und 85 %.

WARNUNG: DIESE TABELLE IST LEDIGLICHE EINE RICHTLINIE. Die Hinweise dienen als Erklärung und sind für die Kranbedienung nicht maßgebend. Vor Inbetriebnahme des Kranes sind Traglasttabellen, Bedienungsanleitung und andere Vorschriften eingehend zu studieren.

Die Tragfähigkeitswerte erfüllen ebenfalls die Anforderungen von ISO 4305 und DIN 15019 Teil 2 bezüglich Standsicherheit sowie von DIN 15018 Teil 3 und FEM 5004 bezüglich Festigkeit.

85%: Tragkraftwerte entsprechen SAE J1063 und überschreiten nicht 85 % der Kippplast (SAE J1289 bei halb- bzw. ganz ausgefahrener Abstützung) gemäß Richtlinien SAE J765.

1. Das Gewicht der Hakenflaschen und aller Anschlagmittel muß zu der Last hinzugerechnet werden. Beim Einsichern mit erhöhten Werten ist das zusätzliche Seilgewicht als Teil der Last zu betrachten.
2. Alle Werte gelten für den Kran auf festem, ebenem Untergrund. Eventuell müssen die Stützsteller oder Reifen unterlegt werden, um die Last über eine größere Abstützfläche zu verteilen.
3. Wenn Auslegerlänge oder Radius oder beide Werte zwischen den aufgeführten Werten liegen, ist die geringere der Traglasten zu wählen, die für den die nächstgrößere Ausladung oder die nächste bzw. anschließende Auslegerlänge genannt sind.
4. In abgestütztem Zustand müssen ALLE Stützen komplette ausgefahren sein. Die Reifen dürfen den Boden nicht berühren. Erst danach dürfen Lasten oder der Ausleger angehoben werden.
5. Bevor frei auf Rädern gearbeitet wird, müssen, die Reifen mit dem vorschrittsmäßigen Druck aufgefüllt werden.

### Les capacités de levage sont conformes à la norme DIN EN 13000:2014-11 et 85 %.

ATTENTION: CE TABLEAU N'EST QU'UN GUIDE. Les notes ci-dessous sont données à titre d'exemple et ne devront pas être utilisées pour faire fonctionner la grue. Toute la documentation concernant chaque type de grue: tableau des charges, instructions de fonctionnement et toutes autres plaques d'instructions devront être lues et comprises avant de manoeuvrer la grue.

Les capacités de levage respectent également les exigences des normes ISO 4305 et DIN 15019, paragraphe 2, relatives à la stabilité, ainsi que celles des normes DIN 15018 paragraphe 3 et FEM 5004 relatives à la résistance.

85% : Les capacités de levage sont conformes à la norme SAE J1063 et ne dépassent pas 85% de la charge de basculement (SAE J1289 pour les poutres de calage déployées à 50% et 0%) tel que cela est prescrit par la norme SAE J765.

1. Les charges mentionnées dans les tableaux ne comprennent pas le poids des moufles, des élingues et autres accessoires de levage qui doit être additionné à celui de la charge levée. Lorsque le mouflage est supérieur au minimum requis le poids de l'excédent de câble doit être additionné à celui de la charge.
2. Les capacités sont données sur sol ferme et de niveau. Il peut être nécessaire d'utiliser des bastaings ou des accessoires similaires afin de répartir la charge transmise au sol par les roues ou les patins de calage.
3. Lorsque la longueur de flèche ou la portée ne correspond pas aux valeurs mentionnées dans les tableaux, il convient de se référer à la valeur inférieure mentionnée pour la portée ou la longueur de flèche immédiatement supérieure.
4. Pour utilisation machine calée, les poutres de calage doivent être totalement télescopées et les roues décollées du sol avant de relever la flèche ou de lever des charges.
5. Les pneumatiques devront être gonflés aux pressions préconisées avant tout levage en libre.

### Las capacidades de carga corresponden a DIN EN 13000:2014-11 y 85 %.

AVISO: ESTA TABLA ES SOLO UNA ORIENTACION. Las notas que aparecen al final de la misma solo sirven de ilustración y no deben ser tomadas como instrucciones para operar la grúa. La tabla de cargas, las instrucciones de operación y otras placas ilustrativas de cada grúa deben ser leídas y correctamente interpretadas antes de operar la grúa.

Asimismo los valores de carga cumplen las disposiciones de las normas ISO 4305 y DIN 15019, 2.ª parte, respecto a la estabilidad, y DIN 15018, 3.ª parte, y FEM 5004 respecto a la fuerza.

85%: La capacidad de sollevamento sono conformi alla norma SAE J1063 e non superano l'85% del carico di ribaltamento (SAE J1289 per gli stabilizzatori estesi al 50% e 0%) come prescritto dalla norma SAE J765.

1. Las cargas indicadas no incluyen el peso de los ganchos, eslingas, equipos auxiliares y aparejos de elevación. Sus pesos DEBEN ser añadidos al de la carga a elevar. Cuando se utilice un número de ramales de cable superior al necesario, el peso adicional del cable debe ser considerado como parte de la carga.
2. Todas las capacidades corresponden a la grúa situada sobre terreno firme nivelado y uniforme. La naturaleza del terreno puede hacer necesario colocar, bajo los apoyos de los estabilizadores o bajo los neumáticos, elementos estructurales que repartan la carga sobre una mayor superficie de apoyo.
3. Cuando se trabaje con longitudes de pluma o rádios, intermedios entre los valores reflejados en las tablas, se considerará la carga inmediata inferior indicada en el radio o longitud de pluma inmediato superior.
4. Para trabajos sobre estabilizadores, TODOS los estabilizadores estarán totalmente extendidos y los neumáticos sin tocar el suelo antes de elevar pluma o izar cargas.
5. Los neumáticos deberán estar inflados a la presión recomendada antes de elevar cargas sobre neumáticos.

### Le tabelle di portata sono conformi alle norme DIN EN 13000:2014-11 e 85 %.

ATTENZIONE: QUESTA TABELLA E' SOLO UNA GUIDA. Le note qui sotto riportate sono date a titolo d'esempio e non devono essere utilizzate per far funzionare la gru.

La tabella di carico, le istruzioni d'uso ed ogni altro foglio illustrativo devono essere letti e compresi prima di manovrare la gru.

I valori delle tabelle di portata sono conformi anche ai requisiti delle norme ISO 4305 e DIN 15019, Parte 2, per quanto riguarda la stabilità, ed alle norme DIN 15018, Parte 3, e FEM 5004 per quanto riguarda il calcolo di resistenza della struttura.

85%: Capacidades de acuerdo con las Normas SAE J1063 y no exceden del 85% del momento de vuelco (Normas SAE J1289 para las cargas sobre estabilizadores extendidos al 50% o sin extender 0%) como fijan las normas SAE J765.

1. I carichi indicati nelle tavole non comprendono il peso dei ganci, dei tiranti, e di nessun altro accessorio di sollevamento che deve essere aggiunto a quello del carico sollevato. Quando il numero di funi è superiore al minimo richiesto il peso addizionale della fune deve essere aggiunto a quello del carico.
2. Tutte le capacità si intendono per la gru situata su un terreno compatto livellato e uniforme. Potrebbe rendersi necessario utilizzare dei supporti strutturali, sotto gli appoggi degli stabilizzatori o sotto i pneumatici, per ripartire il carico su una superficie di appoggio maggiore.
3. Quando la lunghezza del braccio o la portata non corrispondono ai valori riportati nelle tabelle, conviene considerare il valore inferiore riportato per il raggio di lavoro o la lunghezza del braccio immediatamente superiore.
4. Per lavoro su stabilizzatori, TUTTI gli stabilizzatori devono essere completamente estesi e i pneumatici staccati da terra prima di rialzare il braccio o di sollevare carichi.
5. I pneumatici devono essere gonfiati alla pressione raccomandata prima di sollevare carichi sopra i pneumatici.

### Capacidade de carga corresponde a DIN EN 13000:2014-11 e 85 %.

Atenção: ESTE QUADRO SERVE APENAS DE GUIA. As notas abaixo são dadas a mero título exemplificativo e não deverão ser utilizadas para operar a grua. Toda a documentação e instruções relativas a cada tipo de grua, nas quais se incluem o diagrama de carga da grua, as respectivas instruções de operação e outras placas com instruções, têm de ser lidas e compreendidas antes de a grua ser operada.

Capacidade de elevação também satisfazer os requisitos da norma ISO 4305 e DIN 15019, Parte 2, a estabilidade relativa, bem como os da DIN 15018 3 e GEF 5004 no que diz respeito à sua resistência.

85%: La capacità di sollevamento sono conformi alla norma SAE J1063 e non superano l'85% del carico di ribaltamento (SAE J1289 per gli stabilizzatori estesi al 50% e 0%) come prescritto dalla norma SAE J765.

1. As capacidades indicadas não incluem o peso de cadernais, eslingas, equipamento auxiliar de elevação e dispositivos de manuseamento de cargas. Os seus pesos TÊM de ser adicionados ao peso da carga a ser elevada. Sempre que for utilizada uma quantidade de talhas superior à mínima exigida, o peso adicional dos cabos deverá ser considerado parte da carga, devendo ser adicionado ao seu peso.
2. Todas as capacidades são indicadas para uma grua sobre uma superfície firme e nivelada. Pode ser necessário colocar suportes estruturais por baixo dos pneus ou das sapatas dos estabilizadores, para espalhar a carga por uma superfície de suporte maior.
3. Sempre que o comprimento da lança, o seu raio, ou ambos estiverem compreendidos entre os valores indicados, deve ser utilizada a carga mais baixa indicada para o raio ou para o comprimento de lança imediatamente superior.
4. Operação com estabilizadores: Antes de a lança ser erguida ou de serem elevadas cargas, TODOS os estabilizadores têm de estar totalmente estendidos, com os pneus erguidos de modo a não estarem em contacto com o solo.
5. Antes de serem elevadas cargas sobre os pneus, eles devem ser enchidos às pressões recomendadas.

### Грузоподъемность соответствует DIN EN 13000:2014-11 и 85 %.

Внимание: ДАННАЯ СХЕМА ПРИВЕДЕНА ИСКЛЮЧИТЕЛЬНО В ОЗНАКОМИТЕЛЬНЫХ ЦЕЛЯХ. Нижеприведенные данные являются лишь пояснительными, на них не следует полагаться при работе с краном. Перед работой на кране следует прочесть и понять таблицы грузоподъемности, инструкцию по эксплуатации, а также инструктирующие таблички.

Кроме того, грузоподъемность удовлетворяет требованиям ISO 4305 и DIN 15019 (часть 2) в отношении устойчивости, и DIN 15018, (часть 3), и FEM 5004 в отношении прочности материала.

85%: Нагрузка соответствует стандарту SAE J1063 и не превышает 85% от удерживающего момента (SAE J1289 для выносных опор, выдвигаемых на 50% и на 0%) в соответствии с SAE J765.

1. Указанная нагрузка не учитывает вес крюковых блоков, канатов, вспомогательного подъемного оборудования и погрузочно/разгрузочных устройств. Их вес СЛЕДУЕТ прибавлять к массе груза. При превышении минимально необходимой запасаки каната следует учитывать его дополнительный вес.
2. Все нагрузки указаны для крана, находящегося на прочной плоской поверхности. С целью распределения нагрузки, под выносные опоры или под колеса можно подложить поддерживающие конструкции для увеличения площади опоры.
3. Если длина стрелы, вылет (или и то и другое) находятся между указанными значениями в таблице, следует брать наименьшую нагрузку, указанную за следующим значением радиуса или длины стрелы.
4. Перед подъемом стрелы или грузов (при использовании выносных опор) следует выдвинуть ВСЕ выносные опоры на полную длину, чтобы колеса оказались над землей.
5. При подъеме с колес, шины должны быть накачаны до рекомендуемого давления.

## Superstructure



### Boom

8,8 - 29,0 m four-section, synchronized full power boom.  
Maximum tip height: 31,2 m.



### \*Fixed swingaway extension

7,9m - 13,7m offsettable swingaway extension. Offsets at 0° and 30°. Stows alongside base boom section. Maximum tip height: 38,9 m.



### \*Telescopic swingaway extension

7,9 m - 13,7 m offsettable telescopic swingaway extension. Offsets at 0° and 30°. Stows alongside base boom section. Maximum tip height: 45,0 m.



### Boom nose

Three nylonon sheaves mounted on heavy duty tapered roller bearings with removable pin-type rope guards. Quick reeve type boom nose.



### Boom elevation

One double acting hydraulic cylinder with integral holding valve provides elevation from -3° to +76°.



### Crane Control System (CCS)

“Graphic Display” load moment and anti-two block system with audio-visual warning and control lever lockout. This system provides electronic display of boom angle, length, radius, tip height, relative load moment, maximum permissible load, load indication and warning of impending two-block condition. The Work Area Definition System allows the operator to pre-select and define safe working areas. If the crane approaches the pre-set limits, audio-visual warnings aid the operator in avoiding jobsite obstructions.



### Cab

Full vision, all steel fabricated with acoustical lining and tinted safety glass throughout. Deluxe seat incorporates armrest-mounted electric dual-axis controllers. Dash panel incorporates gauges for all engine functions. Other standard features include: tilt steering wheel, hot water heater, cab circulating air fan, air conditioning, sliding side and rear windows, sliding skylight with electric wiper and sunscreen, electric windshield wash/wipe, fire extinguisher and seat belt.



### Slewing

Single speed, planetary swing drive with foot applied multi-disc wet brake. Spring applied, hydraulically released swing brake. Single position mechanical house lock, operated from cab. Maximum speed: 2,0 RPM.



### Counterweight

3,8 t pinned to superstructure.



### Hydraulic system

Two main pumps ([1] piston and [1] gear) with a combined capacity of 316,5 LPM. Maximum operating pressure: 275,7 bar.  
Three-section pressure compensated valve bank. Return line type filter with full flow by-pass protection and service indicator. Replaceable cartridge with micron filtration rating of 5/12/16. 396 L hyd. reservoir. System pressure test ports.



### Hoist specifications (HP15C-17G) Main and auxiliary hoist

Planetary reduction with automatic spring applied multi-disc wet brake. Electronic hoist drum rotation indicators, and hoist drum cable followers.

Maximum Single Line Pull:

• 1st layer: 5 280 kg.      • 3rd layer: 4 323 kg.      • 5th layer: 3 656 kg.

Maximum Permissible Line Pull: 5 280 kg. with 34x37 class rope.

Maximum Single Line Speed: 136 m/min.

Rope Construction: 34w x K7, special flexible.

Rope Diameter: 16mm.

Rope Length: Main Hoist: 137 m - Auxiliary Hoist: 137 m.

Maximum Rope Stowage: 181 m.



### CraneSTAR

Crane asset management system.

## Carrier



### Carrier frame

Box section frame fabricated from high-strength, low-alloy steel. Front/rear towing and tie down lugs. Full length aluminum decking.



### Outriggers

Four hydraulic telescoping single-stage double box beam outriggers with inverted jacks and integral holding valves.

Three position setting, 0%, 50% and fully extended.

All steel fabricated, quick release type outrigger floats, 362 mm square.

Maximum outrigger pad load: 24 857 kg.



### Engine

**Engine (Tier III):** Cummins QSB 6,7 L diesel, six cylinders, 160 CV, 119 kW (Gross) at 2500 rpm.

Maximum torque: 732 Nm at 1500 rpm.

Fuel tank capacity: 219 l.

**Engine (Tier IV):** Cummins QSB 6.7 L diesel, six cylinders, turbocharged with Cummins Diesel Oxidation Catalyst filter/muffler. Meets emissions per USEPA.

Tier IV and E.U. Stage III B. 122 kW at 2300 rpm.

Maximum torque: 731 Nm at 1500 rpm.

Fuel requirement: Maximum of 15 ppm sulphur content (Ultra Low Diesel Fuel).

Note: Tier IV engine Required in North American, Canada, and European Union countries.



### Transmission

Range-shift 6 speed (3 speeds x 2 range, both forward & reverse).

Front axle disconnect for 4 x 2 travel.



### Electrical system

N°4 12 V - maintenance free batteries. 24 V starting and lighting.

Battery disconnect. CAN-BUS Diagnostic system.



### Drive/Steer

4 x 4.

Fully independent power steering:

Front: Full hydraulic steering wheel controlled.

Rear: Full hydraulic switch controlled.

Provides infinite variations of 4 main steering modes: front only, rear only, crab and coordinated.

Rear steer indicator. Outside turning radius 5,80 m. Inside turning radius: 4,00 m.



### Axles

Front: Drive/steer with differential and planetary reduction hubs rigid mounted to frame.

Rear: Drive/steer with differential and planetary reduction hubs pivot mounted to frame.



### Brakes

Full hydraulic split circuit disc-type brakes operating on all wheels.

Spring-applied, hydraulically released parking brake mounted on front axle.



### Tyres

Std. 20,5 x 25 - 24 bias ply. Option: 16,0 x 25-28 bias ply.



### Lights

Full lighting including turn indicators, head, tail, brake and hazard warning lights.



### Maximum Speed

40 km/h at 2500 r.p.m.

### \* Optional equipment

• Auxiliary Hoist Package: includes model HP15C-17G auxiliary hoist with electronic hoist drum rotation indicator, hoist drum cable follower, 137 m of 16 mm 35 x 7 class wire rope and auxiliary sheave boom nose • Auxiliary Light and Convenience Package: includes cab mounted amber flashing light, hoist mounted work lights, and dual base boom mounted floodlights, LMI light bar (in cab), rubber mat for stowage trough • CE Mark Conformance • 360° NYC style mechanical swing lock • Rear Pintle hook • Cab-controlled cross axle differential locks (front and rear)

\*Further optional equipment upon request.

# Technische Daten

## Kranoberwagen

### Ausleger

Vierteiliger, voll teleskopierbarer Ausleger, sequenziell synchronisiert, 8,8 m bis 29,0 m Länge. Maximale Rollenhöhe: 31,2 m.

### \* Feststehender Klappspitzenausleger

7,9-m abwinkelbarer feststehender Klappspitzenausleger, Abwinkelung 0° und 30°. Neben dem Ausleger-Grundstück verstaubar. Maximale Rollenhöhe: 38,9 m.

### \* Teleskopspitzenausleger

7,9 m - 13,7 m abwinkelbarer Teleskopspitzenausleger, Abwinkelung 0° und 30°. Neben dem Ausleger-Grundstück verstaubar. Maximale Rollenhöhe: 45,0 m.

### Auslegerkopf

Drei Nylatron-Seilscheiben auf Kegelrollenlagern in schwerer Ausführung mit verbolzt, abnehmbarem Seilschutz. Schnelleinsicherung gegeben.

### Wippwerk

Ein doppelt wirkender Hydraulikzylinder mit integriertem Rückschlagventil für Auslegerwinkel von -3° bis +76°

### Kransteuerung (CCS)

System für Lastmomentbegrenzung über Standard-„Grafikdisplay“ und Anti-Two Block System mit akustisch-optischer Warnung und Steuerhebelsperre. Dieses System bietet eine elektronische Anzeige von Auslegerwinkel, Auslegerlänge, Radius, Arbeitshöhe, relativem Lastmoment, maximal zulässiger Last, Hakenlast und Two-Block-Warreinrichtung. Das System zur Arbeitsbereichsbegrenzung ermöglicht es dem Bediener, sichere Arbeitsbereiche vorzugeben und zu definieren. Nähert sich der Kran der Begrenzung des sicheren Arbeitsbereichs, wird der Bediener akustisch und optisch gewarnt, wodurch Kollisionen am Einsatzort vermieden werden.

### Kranfahrer kabine

Rundsichtkabine, in Stahlblech ausgeführt, mit Schalldämmung und getöntem Sicherheitsglas. Komfortsitz mit in die Armlehnen integrierten Kreuzsteuerhebeln. Armaturenbrett mit Anzeigen für alle Motorfunktionen. Weitere Standardausrüstung: Neigungsverstellbares Lenkrad, Heißwasserheizung, Umluftgebläse, Klimaanlage, Schiebefenster seitlich und hinten, Dachschiebefenster mit elektrischem Scheibenwischer und Sonnenschutz, elektrischer Frontscheibenwischer/Waschanlage, Feuerlöscher und Sicherheitsgurt.

### Schwenkwerk

Einstufiges Planetenschwenkwerk mit fußbetätigter Mehrscheiben-Ölbadbremse. Hydraulisch lösbare Federspeicher-Feststellbremse. Von der Kabine aus in einer Stellung festsetzbare Bolzenverriegelung. Max. Drehgeschwindigkeit: 2,0 U/Min.

### Gegengewicht

3,8 t, mit dem Oberwagen verbolzt.

### Hydrauliksystem

Zwei Hauptpumpen ([1] Kolben- und [1] Zahnradpumpe mit einer Gesamtförderleistung von 316,5 l/Min.) Maximaler Betriebsdruck: 275,7 bar. Druckkompensierter Ventilblock in drei Abschnitten. Filter mit Vollstrom-Bypassschutz und Wartungsanzeige im Rücklauf. Wechsellpatrone mit einer Filtriersleistung von 5/12/16 Mikron. Fassungsvermögen des Hydrauliköltanks: 396 Liter. Systemdruck-Prüfanschlüsse.

### Hubwerksdaten (HP15C-17G) Haupt- und Hilfshubwerk

Planetengeräte mit automatischer Federspeicher-Mehrscheibenbremse im Ölbad. Elektronische Umdrehungsanzeigen für Hubwerkstrommel-Aufwickler.

Maximaler Seilzug mit einfachem Strang:

• Erste Lage: 5 280 kg • Dritte Lage: 4 323 kg • Fünfte Lage: 3 656 kg

Maximal zulässiger Seilzug: 5 280 kg mit Seil Kategorie 34 x 37

Maximale Seilgeschwindigkeit mit einfachem Strang: 136 m/Min.

Seilaufbau: 34w x K7, drallfrei.

Seildurchmesser: 16 mm

Seillänge: Haupthubwerk: 137 m. Hilfshubwerk: 137 m.

Maximale Seilvorhaltung: 181 m

### CraneSTAR

Flottenmanagementsystem..

## Kranunterwagen

### Rahmen

Kastenprofilrahmen aus hochfestem Feinkornstahl. Abschlepp- und Verzurrösen vorne/hinten. Aluminiumabdeckung über die volle Länge.

### Abstützung

Vier einstufige Hydraulikzylinder für 2-stufige Abstützträger mit innen geführten Stützzyklindern und integrierten Halteventilen. Drei Stellungen: 0 %, 50 % und voll ausgefahren. Abstützteller mit Schnellverriegelung aus Stahl, Kantenlänge 362 mm. Maximale Last auf den Abstütztlern: 24 857 kg.

Bedienelemente und Nivellieranzeige in der Kabine.

### Motor

**Motor (Tier 3):** 6,7-l-Cummins-Sechszylinder-Dieselmotor QSB, 119 kW (Bruttoleistung) bei 2500 1/min.

Maximales Drehmoment: 732 Nm bei 1500 1/min.

Kraftstofftank-Fassungsvermögen: 219 l.

**Motor (Tier 4):** 6,7-l-Cummins-Sechszylinder-Dieselmotor QSB, turbogeladen, mit Cummins-Dieseloxydationskatalysator-Filter/Schalldämpfer. Erfüllt Emissionsbestimmungen der amerikanischen Umweltschutzbehörde EPA, Tier 4- und EU-Stufe 3B. 122 kW bei 2300 1/min. Maximales Drehmoment: 731 Nm bei 1500 1/min. Kraftstoffanforderungen: Maximal 15 ppm Schwefelgehalt (extrem schwefelarmer Dieselmotorkraftstoff).

Hinweis: Tier 4- bzw. Euromot 3B-Motoren sind in Nordamerika, Kanada und in europäischen Ländern vorgeschrieben.

### Getriebe

6-Gang-Gruppenschaltung (3 Gänge x 2 Bereiche, vorwärts und rückwärts).

Abkoppelung der Vorderachse für Fahrtrieb 4 x 2.

### Elektrische Anlage

Nr. 4 12 V, wartungsfreie Batterien. 24 Volt-Starter und Beleuchtungsanlage. Batterie-Trennschalter. CAN-BUS Diagnosesystem.

### Antrieb/Lenkung

4 x 4. Separate Servolenkung. Vorne: Vollhydraulisch, über Lenkrad betätigt.

Hinten: Vollhydraulisch, über Schalter betätigt. Stellt vier stufenlos veränderliche Lenkarten bereit: nur vorne, nur hinten, Hundegang und koordiniert.

Lenkungsanzeige hinten. Äußerer Wendekreis: 5,8 m. Innerer Wendekreis: 4,0 m

### Achslinien

Vorne: Antrieb/Lenkung über Differenzial und Planetenuntersetzungsgetriebe, pendelnd mit dem Rahmen verbunden.

Hinten: Antrieb/Lenkung über Differenzial und Planetenuntersetzungsgetriebe, drehbar mit dem Rahmen verbunden.

### Bremsen

Vollhydraulische Bremsen mit geteilten Bremskreisen, auf alle Räder wirkend.

Hydraulisch lösbare Federspeicher-Feststellbremse, auf die Vorderachse wirkend.

### Bereifung

Standard 20,5 x 25 - 24-lagig, Diagonalreifen.

Option: 16,0 x 25 - 28-lagig, Diagonalreifen.

### Beleuchtung

Volle Beleuchtungsanlage mit Blinkleuchten, Scheinwerfern, Schluss- und Bremsleuchten und Warnblinkanlage.

### Höchstgeschwindigkeit

40 km/h bei 2 500 U/Min.

### \* Zusatzausrüstung

- Zusätzliche Windenausrüstung: inklusive Hilfswinden-Modell HP15C-17G mit elektronischer Seilrommelumdrehungsanzeige, Windenseilführung, 137 m langem Drahtseil (16 mm) Klasse 35 x 7 und Zusatz-Auslegerkopf mit Seilrolle
- CE-zertifiziert • Mechanische Schwenkwerksverriegelung, 360 Grad, Typ NYC
- Abschleppöse hinten • Differenzialsperrern (vorne und hinten), von der Kabine aus zuschaltbar

\*Weitere Zusatzausrüstungen auf Anfrage.

# Caractéristiques techniques

## Superstructure

### Flèche

8,8 m - 29,0 m. Flèche télescopique hydraulique à quatre éléments, séquentielle et synchronisée. Hauteur maximale de tête de flèche : 31,2 m..

### \* Extension treillis fixe

Extension treillis à repliage latéral de 7,9 m avec possibilité de déport à 0° ou 30°. Repliage le long de l'élément de flèche de base. Hauteur maximum d'extension treillis : 38,9 m.

### \* Extension treillis télescopique

Extension télescopique à repliage latéral de 7,9 m à 13,7 m avec possibilité de déport à 0° ou 30°. Repliage le long de l'élément de flèche de base. Hauteur maximum d'extension treillis : 45,0 m.

### Tête de flèche

Trois poulies Nylatron montées sur des roulements à rouleaux coniques à haute résistance et anti-dérailleur. Tête de flèche prévue pour mouflage rapide.

### Relevage

Un vérin hydraulique double effet avec clapet anti-retour intégré. Angles de relevage -3° à +76°.

### Système de commande de grue (CCS)

Contrôleur d'état de charge à affichage graphique et dispositif de fin de course avec alarme sonore et visuelle et blocage du levier de commande. Ce système fournit un affichage électronique de l'angle, de la longueur, de la portée et de la hauteur de tête de la flèche, ainsi que du moment de charge relatif, de la charge maximale admissible et de l'indication de charge, avec également un avertissement de fin de course imminent. Le système de délimitation de la zone de travail permet à l'opérateur de présélectionner et de délimiter des zones de travail sûres. Si la grue s'approche des limites prédéfinies, des alarmes sonores et visuelles aident l'opérateur à éviter les obstacles de chantier.

### Cabine

Cabine panoramique tout acier avec isolation sonore et vitrages de sécurité teintés. Siège ergonomique équipé de manipulateurs multidirectionnels électriques doubles-axes intégrés aux accoudoirs. Tableau de bord équipé de tous les instruments nécessaires à la surveillance du moteur. Autres équipements montés en standard : colonne de direction réglable en inclinaison, chauffage de cabine à eau chaude, climatisation, ventilateur, vitrages coulissants latéraux et arrière, vitre de toit coulissante équipée d'un essuie-glace électrique et d'un rideau pare-soleil, essuie-glace et lave-glace de pare-brise électriques, extincteur et ceinture de sécurité.

### Orientation

Dispositif d'orientation avec vitesse progressive sur une seule gamme, réduction à planétaires et frein multi-disques immergés à commande au pied. Frein de rotation à ressort à débrayage hydraulique. Verrouillage de sécurité mécanique à une position, actionné depuis la cabine. Vitesse maximale : 2 tours/min.

### Contrepoids

3,8 t broché à la superstructure.

### Système hydraulique

Deux pompes principales, une à pistons et une à engrenages, donnant un débit combiné de 316,5 litres/min. Pression maximum de service : 275,7 bars. Distributeur hydraulique trois éléments avec compensateurs de pression. Filtre hydraulique sur circuit de retour avec protection par dérivation plein débit et indicateur de colmatage. Cartouche amovible avec classe de filtration micrométrique 5/12/16. Réservoir hydraulique de 396 litres. Prises de pressions rapides.

### Caractéristiques des treuils principal et auxiliaire (HP15C-17G)

Entraînement par réducteur à planétaires et frein multi-disques immergés.

Indicateurs électroniques de rotation du treuil et dispositif presse-câble.

Efforts max. sur brin simple :

• 1ère couche : 5 280 kg • 3e couche : 4 323 kg • 5e couche : 3 656 kg

Effort max. autorisé sur brin simple : 5 280 kg avec câble de classe 34x37

Vitesse max. de déroulement : 136 m/min.

Câbles antigratoires type 34w x K7. Diamètre : 16 mm.

Longueur de câble : Treuil principal et auxiliaire 137 m

Capacité maximum de câble : 181 m

### CraneSTAR

Système de gestion de parc de grues.

Grove RT530E-2

## Châssis

### Châssis porteur

Chassis caisson fabriqué en acier faiblement allié à haute résistance. Tractage avant/arrière et anneaux d'arrimage. Plateforme aluminium sur toute la longueur

### Dispositif de calage

Quatre poutres de calage hydrauliques télescopiques avec vérins inversés et clapets anti-retour intégrés. Calage autorisé en trois positions : 0 - 50% et 100%.

Patins d'appui carrés (362 mm de côté) en acier avec dispositifs de fixation rapide.

Charge maximum sur appui : 24 857 kg

Commandes de calage et indicateur de niveau dans la cabine.

### Moteur

**Moteur (Tier III) :** Cummins QSB 6,7 l diesel, six cylindres, 160 CV, 119 kW (puissance brute) à 2500 tr/min.

Couple maximum : 732 Nm à 1500 tr/min.

Contenance du réservoir de carburant : 219 l.

**Moteur (Tier IV) :** Cummins QSB 6,7 l diesel, six cylindres, suralimenté, avec filtre/silencieux à catalyseur à oxydation diesel de Cummins. Conforme aux normes d'émissions U.S.E.P.A. (Agence américaine de protection de l'environnement) Tier IV et U.E. Phase III B. 122 kW à 2300 tr/min. Couple maximum : 731 Nm à 1500 tr/min.

Exigence à respecter pour le carburant : Teneur maximum en soufre de 15 ppm (carburant diesel à ultra faible teneur en soufre).

Note : Moteur Tier IV obligatoire en Amérique du Nord, au Canada et dans les pays de l'Union européenne.

### Boîte de vitesses

Boîte de vitesses « range shift » à 6 rapports (3 rapports en 2 gammes en marche avant et en marche arrière). Débrayage de pont avant pour déplacement en 4 x 2.

### Système électrique

4 batteries sans entretien de 12 V. Démarrage et éclairage 24 V. Déconnexion des batteries. Système de diagnostic CANBUS.

### Direction/Transmission

4 x 4. Direction assistée à commande indépendante. Avant : hydraulique à commande par volant. Arrière : hydraulique à commande par interrupteur. Fournit un nombre illimité de variantes des 4 principaux modes de direction : avant uniquement, arrière uniquement, direction en crabe et direction coordonnée. Indicateur de direction arrière.

Rayon de braquage extérieur : 5,8 m. Rayon de braquage intérieur : 4 m

### Ponts

Avant : Pont moto-directeur avec différentiel et réductions à planétaires dans les moyeux fixé de manière rigide au châssis.

Arrière : Pont moto-directeur avec différentiel et réductions à planétaires dans les moyeux articulé au châssis.

### Freins

Freinage sur toutes les roues avec circuit scindé. Frein de stationnement à serrage par ressorts et desserrage hydraulique sur l'essieu avant.

### Pneumatiques

Pneumatiques standard 20,5 x 25 - 24 plis. Option : 16 x 25 - 28 plis.

### Eclairage

Eclairage complet incluant les clignotants, ainsi que les feux avant, arrière, de freinage et de détresse.

### Vitesse maximum

40 km/h à 2 500 tr/mn.

### \* Equipements optionnels

• Ensemble de treuil auxiliaire : inclut un treuil auxiliaire de modèle HP15C-17G avec indicateur électronique de rotation du tambour du treuil, un dispositif presse-câble sur le tambour du treuil, 137 m de câble métallique de 16 mm de classe 35x7 et une tête de flèche auxiliaire • Conformité CE • Verrouillage mécanique d'orientation 360° (type Ville de New York) • Crochet d'attelage arrière. • Différentiels interroues commandés depuis la cabine (avant et arrière)

\* Autres équipements optionnels sur demande.



# Características técnicas

## Superestructura

### Pluma

8,8 m – 29,0 m. Pluma de plena potencia secuencial y sincronizada de cuatro secciones. Altura máxima de la punta al suelo: 31,2 m.

### \* Plumín fijo abatible

Extensión abatible angulable de 7,9 m. Compensaciones de 0° y 30°. Se guarda a lo largo de la sección de la pluma base. Altura máxima de la punta al suelo: 38,9 m.

### \* Extensión abatible telescópica

Extensión de oscilante desplazable de 7,9 m - 13,7 m Angulable a 0° y 30°. Se guarda a lo largo de la sección de la pluma base. Altura máxima de la punta al suelo: 45,0 m.

### Punta de la pluma

Tres poleas de nylatron montadas sobre rodamientos de rodillos cónicos altamente resistentes con protectores de cable extraíbles de tipo pasador. Punta de pluma de tipo fijación rápida.

### Elevación de pluma

Un cilindro hidráulico de doble efecto con válvula de retención integrada logrando elevación entre -3° y +76°.

### Sistema de control de la grúa (CCS)

“Pantalla gráfica” que muestra el momento de carga y sistema de aviso de final de carrera del gancho con advertencia audiovisual y bloqueo de la palanca de control. Este sistema incluye una pantalla electrónica para visualizar el ángulo de la pluma, la longitud, el radio, la altura en punta, el momento de carga relativo, la carga admisible máxima, la indicación de la carga y aviso de final de carrera del gancho. El Sistema de Definición de la Zona de Trabajo permite al operador preseleccionar y definir zonas de trabajo seguras. Si la grúa se acerca a los límites preestablecidos, las advertencias audiovisuales ayudarán al operador a evitar las obstrucciones del lugar de trabajo.

### Cabina

Cabina de visión panorámica, toda ella fabricada en acero con revestimiento acústico y cristal de seguridad tintado por completo. El asiento Deluxe incorpora controles eléctricos de dos ejes montados en reposabrazos. El panel de instrumentos incorpora indicadores para todas las funciones del motor. Entre otras prestaciones de serie se incluyen: volante regulable en altura, calefacción por agua caliente, aire acondicionado, ventilador para la cabina, ventanillas laterales y traseras deslizantes, ventana superior abatible con limpia parabrisas eléctrico y parasol, extintor y cinturón de seguridad.

### Rotación

Accionamiento de giro planetario de una velocidad con freno húmedo de múltiples discos accionado con el pie. Freno de giro accionado mediante resorte y levanto hidráulicamente. Bloqueo interno mecánico de una única posición accionado desde la cabina. Velocidad máxima: 2,0 RPM

### Contrapeso

3,8 t. Fijado a la superestructura mediante pasadores.

### Sistema hidráulico

Dos bombas principales (una de pistón y una de engranaje) con una capacidad combinada de 316,5 LPM. Presión de funcionamiento máxima: 275,7 bares. Banco de válvula de presión compensada de tres secciones. Filtro con línea de retorno con protección total ante derivaciones de flujo e indicador de mantenimiento. Cartucho reemplazable con una tasa de microfiltrado de 5/12/16. Depósito de aceite hidráulico de 396 L. Puertos de prueba de presión del sistema.

### Especificaciones del mecanismo de elevación (HP15C-17G) principal y auxiliar

Reducción planetaria con freno automático de discos múltiples aplicado mediante resorte. Tambor acanalado con indicadores electrónicos de rotación del tambor. Tracción máxima de un solo cable :

• Primera capa : 5 280 kg    • Tercera capa : 4 323 kg    • Quinta capa : 3 656 kg  
Tracción máxima admisible del cable : 5 280 kg con cable de clase 34x37

Velocidad máxima de un solo cable : 136 m/min

Estructura del cable : 34w xK7 antirrotación. Diámetro del cable : 16 mm

Longitud del cable : Mecanismo de elevación principal : 137 m

Mecanismo de elevación auxiliar : 137 m

Almanaje máximo del cable : 181 m

### CraneSTAR

Sistema de gestión de flotas de grúas

## Chasis

### Chasis del vehículo

Chasis de tipo cajón fabricado con acero de alta resistencia de baja aleación. Orejetas de arrastre y sujeción frontales y traseras. Plataforma completa de aluminio.

### Estabilizadores

Cuatro estabilizadores hidráulicos telescópicos de doble viga de una sola fase con gatos invertidos y válvulas de retención integradas. Tres ajustes de posición, 0%, 50% y totalmente extendidos. Bases de los estabilizadores redondas y de accionamiento rápido, fabricadas completamente de acero, con un diámetro de 362 mm. Carga máxima de la plataforma del estabilizador : 24 857 kg. Controles e indicador del nivel de la grúa situados en la cabina.

### Motor

**Motor (Tier III):** Cummins QSB 6,7 I diesel, seis cilindros, 160 CV, 119 kW (potencia bruta) a 2500 rpm.

Par motor máximo: 732 Nm a 1500 rpm.

Capacidad del depósito de combustible: 219 l.

**Motor (Tier IV):** Cummins QSB 6,7 I diesel, seis cilindros, turbocomprimido con filtro/silenciador de catalizador de oxidación diesel de Cummins. Cumple con las normas de emisiones de U.S.E.P.A. Tier IV y U.E. Stage III B. 122 kW a 2300 rpm. Par motor máximo: 732 Nm a 1500 rpm.

Combustible requerido: Contenido máximo de azufre de 15 ppm (diesel con contenido de azufre ultrabajo).

Nota: Motor Tier IV requerido en Norteamérica, Canadá y países de la Unión Europea.

### Transmisión

6 marchas con cambio de rango (3 marchas x 2 rangos de velocidades, ambas marcha adelante y atrás).

### Sistema eléctrico

Nº4 12 V, baterías sin mantenimiento. Arranque y encendido de 24 V. Desconexión de batería. Sistema de diagnóstico con CAN-BUS.

### Tracción/Dirección

4 x 4. Dirección asistida totalmente independiente. Delantera: Totalmente hidráulica, controlada por el volante. Trasera: Totalmente hidráulica, controlada por interruptor. Proporciona infinitas variaciones de los 4 modos de dirección principales : sólo delantera, sólo trasera, control de giro y coordinada. Indicador de dirección trasera. Radio de giro exterior : 5,8 m. Radio de giro interior : 4,0 m

### Ejes

Delantero : Tracción/dirección con reducción planetaria y diferencial, montaje rígido en la estructura.

Trasero : Tracción/dirección con reducción planetaria y diferencial, montaje pivotante en la estructura.

### Frenos

Frenos de circuito parcial totalmente hidráulicos que funcionan en todas las ruedas. Freno de estacionamiento montado sobre el eje delantero que se acciona mediante resorte y se libera hidráulicamente.

### Neumáticos

Estándar 20,5 x 25 – 24 lonas. Option : 16 x 25 - 28 lonas.

### Luces

Iluminación completa que incluye intermitentes, indicadores superiores, traseros, de freno y de peligro.

### Velocidad máxima

40 km/h a 2500 rpm.

### \* Equipamiento Opcional

• Paquete de cabrestante auxiliar: incluye modelo HP15C-17G de cabrestante auxiliar con indicador de rotación de tambor de cabrestante electrónico, casquillo de cable de tambor de cabrestante, 137 m de cuerda de hilo 16 mm 35 x 7 y punta de pluma de polipasto auxiliar • Conformidad con el marcado CE • Bloqueo de giro en los 360° • Gancho trasero con pasador de cadena • Bloqueo cruzado del diferencial controlado desde la cabina (delantero y trasero)

\* Indica equipo opcional. Otros equipos opcionales bajo demanda.



## Sovrastruttura



### Braccio

Da 8,8 a 29 m. 4 sezioni con sfilamento full power sincronizzato. Altezza massima in punta: 31,2 m.



### \* Jib ripiegabile

Jib inclinabile da 7,9 m. Inclinabile a 0° e 30°. Ripiegabile lungo la sezione del braccio di base. Altezza massima della punta: 38,9 m.



### \* Jib telescopico ripiegabile

Jib telescopico inclinabile da 7,9 m - 13,7 m. Inclinabile a 0°, 15° e 30°. Alloggiabile lungo la sezione del braccio di base. Altezza massima della punta: 45,0 m.



### Punta del braccio

Tre pulegge in nylatron montate su cuscinetti a rullo conico con protezioni rimovibili della corda del tipo a spina. Punta del braccio a inflamento rapido.



### Sollevamento braccio

Un cilindro idraulico a doppia azione con valvola di blocco integrale fornisce il sollevamento braccio con angolo da -3° a +76°.



### Sistema di controllo della gru (CCS)

«Display grafico» per limitatore del momento di carico e sistema anti doppio bloccaggio di finecorsa argano con allarme visivo-acustico e blocco delle leve di comando. Questo sistema offre la visualizzazione grafica dell'angolo e della lunghezza del braccio, del raggio di lavoro, dell'altezza in punta, del momento di carico relativo, del carico massimo ammesso, di indicazione del carico e dell'allarme per prevenire il finecorsa argano con funzione di blocco dell'argano. Il Sistema di definizione dell'area di lavoro permette all'operatore di preselezionare e definire le aree di lavoro sicure. Se l'autogru si avvicina ai limiti preimpostati, gli allarmi acustici e visivi aiutano l'operatore ad evitare gli ostacoli sul sito di lavoro.



### Cabina

Ottima visibilità, costruita completamente in acciaio, insonorizzata. Il sedile ergonomico è dotato di comandi elettrici a doppio asse integrati nei braccioli. Il cruscotto incorpora la strumentazione per tutte le funzioni del motore. Altre caratteristiche standard comprendono: volante inclinabile, riscaldamento ad acqua, aria condizionata, ventola per la circolazione dell'aria nella cabina, finestrini scorrevoli, lava/tergicristallo elettrico, estintore e cintura di sicurezza.



### Rotazione

Rotazione continua a 360° con riduttore a planetario e freno idraulico a pedale. Freno di stazionamento a molla rilasciato idraulicamente e bloccaggio con perno meccanico in posizione frontale.



### Contrappeso

Da 3,8 T. Fisso a la sovrastruttura.



### Impianto idraulico

2 pompe principali (una a pistoni assiali e una a ingranaggi) con capacità totale di 316,5 l/min. Pressione operativa massima: 275,7 bar. Valvola di controllo principale a tre sezioni a pressione compensata. Filtro sulla linea di ritorno non bypassabile e indicatore di manutenzione. Cartuccia sostituibile con microfiltraggio di 5/12/16. Capacità del serbatoio idraulico: 396 l. Prese per la misura della pressione del sistema. Due scambiatori di calore di serie per l'olio idraulico e l'olio della trasmissione.



### Specifiche dell'argano (HP15C-17G) principale e ausiliario

Riduttore planetario e freno negativo multidischi ad azionamento automatico. Indicatore elettronico di rotazione del tamburo sul joystick e guide per cavo tamburo argano.

Trazione massima della linea singola:

• Primo strato : 5 280 kg. • Terzo strato : 4 323 kg. • Quinto strato : 3 656 kg

Trazione massima ammissibile della linea : 5 280 kg con fune di classe 34x37

Velocità massima della linea singola : 136 m/min

Struttura della fune : 34w x K7 resistente alla rotazione

Diametro della fune : 16 mm

Lunghezza fune : Paranco principale : 137 m

Paranco ausiliario : 137 m

Stivaggio massimo della fune : 181 m



### CraneSTAR

Sistema di gestione della flotta gru.

## Carro



### Telaio del carro

Telaio in sezioni scatolate in acciaio a bassa lega e alta resistenza. Agganci anteriori/posteriori e alette di fissaggio. Pianale in alluminio a tutta lunghezza.



### Stabilizzatori

Quattro stabilizzatori ad azionamento idraulico e cilindri a stelo rovesciato, valvole di blocco integrali. Impostazione a tre posizioni, 0%, 50% e completamente estesi. Costruzione completamente in acciaio, piattini stabilizzatori quadrati del tipo a rilascio rapido, con lato 362 mm. Carico massimo piattini stabilizzatori: 24 857 kg. Comandi e indicatore di livello della gru situati all'interno della cabina.



### Motore

**Motore (Tier III):** diesel Cummins QSB da 6,7 l, a 6 cilindri, 160 CV, 119 kW (potenza lorda) a 2500 giri al min. Coppia max: 732 Nm a 1500 giri al min. Capacità serbatoio: 219 l.

**Motore (Tier IV):** diesel Cummins QSB da 6,7 l, a 6 cilindri, turbocompresso con filtro catalizzatore ossidante per diesel/marmitta Cummins. Conforme ai requisiti sulle emissioni previsti da U.S.E.P.A. Tier IV ed UE Stage III B. 122 kW a 2300 giri al min. Coppia max: 731 Nm a 1500 giri al min. Requisiti combustibile: massimo tenore di zolfo 15 ppm (gasolio a bassissimo tenore di zolfo).

Nota: motore Tier IV richiesto nel Nord America, in Canada e nelle nazioni dell'Unione Europea.



### Cambio

Cambio a 6 rapporti (3 marce x 2 velocità sia avanti che in retromarcia). Con trazione posteriore 4 x 2.



### Impianto elettrico

N°4 batterie da 12 V senza manutenzione. Avviamento e luci a 24 V. Interruttore di disconnessione. Sistema di diagnostica CAN-BUS.



### Trazione/Sterzo

4 x 4.

4 x 4. Idroguida completamente indipendente:

Anteriore : completamente idraulico azionato tramite il volante.

Posteriore : completamente idraulico azionato con interruttore.

Fornisce 4 modalità di sterzata: solo anteriore, solo posteriore, a granchio e contrapposta. Indicatore di allineamento della ruote posteriori.

Raggio di sterzata esterno: 5,8 m Raggio di sterzata interno: 4,0 m



### Assali

Anteriore : Montato rigido sul telaio, trazione con differenziale e mozzini di riduzione planetaria.

Posteriore : Su culla oscillante, trazione con differenziale e mozzini di riduzione planetaria montati.



### Freni

Doppio circuito completamente idraulico agente su tutte le ruote. Freno di stazionamento negativo ad azionamento idraulico agente sull'asse anteriore.



### Pneumatici

Standard 20,5 x 25 - 24 pai. In opzione : 16 x 25 - 28 pai.



### Luci

Illuminazione completa compresi indicatori di sterzata, luci anteriori, posteriori, freno e luci di avvertenza di pericolo.



### Velocità massima

40 km/h a 2500 giri/min.

### \* Equipaggiamenti opzionali

• Gruppo argano ausiliario: comprende un argano ausiliario modello HP15C-17G con indicatore di rotazione del tamburo di sollevamento, premistoppa del cavo del tamburo di sollevamento, fune metallica di m 137, di tipo mm 16 mm 35 x 7 e punta del braccio puleggia ausiliaria • Marchio CE di conformità • Bloccaggio meccanico della rotazione a 360° (tipo NYC) • Gancio posteriore per rimorchio • Bloccaggio differenziali controllati dalla cabina (anteriore e posteriore).

\* Altri a richiesta.

# Características técnicas

## Superestrutura

### Lança

Lança de quatro secções de 8,8 m a 29,0 m, de telescopagem hidráulica, sincronizada. Altura máxima da ponta da lança: 31,2 m.

### \* Extensão swingaway fixa

Extensão de lança swingaway treliçada de 7,9 m. Ângulação : 0° e 30°. Passível de ser arrumada ao longo da secção de base da lança. Altura máxima da ponta da lança: 38,9 m.

### \* Extensão swingaway telescópica

Extensão swingaway, telescópica, de 7,9 m a 13,7 m. Ângulação : 0° e 30°. Passível de ser arrumada ao longo da secção de base da lança. Altura máxima da ponta da lança: 45,0 m.

### Cabeçote de lança

Três roldanas e nylatron montadas em rolamentos de rolos cónicos de alta resistência com guarda-cabos removíveis tipo pino. Cabeçote de lança de gornição rápido.

### Elevação da lança

Um cilindro hidráulico de acção dupla com válvula anti-retorno integral assegura a elevação de -3° a +76°.

### Sistema de Controlo para Grua (CCS)

«Visualização Gráfica» do momento da carga e aviso de final de curso do gancho através de um sistema audiovisual e bloqueio do manipulador de controlo. Este sistema proporciona uma visualização gráfica do ângulo da lança, comprimento, raio, altura da ponta da grua, momento de carga relativa, carga máxima admissível, indicação de carga e aviso de final de curso do gancho. O Sistema de Definição da Área de Trabalho permite ao operador pré-selecionar e definir zonas de trabalho seguras. Se a grua se aproximar dos limites predefinidos, os avisos audiovisuais ajudam o operador a evitar obstruções no local de trabalho.

### Cabine

Cabine panorâmica, integralmente feita de aço, com isolamento sonoro e vidro de segurança colorido a toda a volta. O assento Deluxe integra controladores de eixo duplo, eléctricos, instalados no apoio para os braços. O painel de controlo está equipado com manómetros para todas as funções do motor. Entre as demais funcionalidades standard incluem-se: Volante inclinável, aquecedor da cabine de água quente, ar condicionado, ventoinha de circulação do ar na cabine, janelas lateral e traseira deslizantes, vidro de tejadilho deslizante com limpa-vidros eléctrico e pala para o sol, lava e limpa pára-brisas eléctricos, extintor e cinto de segurança.

### Rotação

Accionamento da rotação de planetários, de uma velocidade, com travão em banho de óleo, tipo multidisco com aplicação com o pé. Travão de imobilização de mola e de libertação hidráulica. Dispositivo de bloqueio mecânico, de uma posição, accionado a partir da cabine. Velocidade máxima: 2,0 rpm.

### Contrapeso

De 3,8 t, fixado à superestrutura.

### Sistema hidráulico

Duas bombas principais ([1] de pistão e [1] de engrenagens) com uma capacidade combinada de 316,5 l/min. Pressão de serviço máxima: 275,7 bar. Três conjuntos de válvulas de pressão compensada. Filtro no circuito de retorno com protecção por derivação de débito total e indicador de manutenção. Cartucho substituível com classe de filtragem micrométrica de 5/12/16. Reservatório hidráulico de 396 litros. Tomadas para teste da pressão do sistema.

### Características Técnicas do Guincho (HP15C-17G). Guinchos Principal e Auxiliar

Redutor de planetários com travão em banho de óleo multidiscos de mola, automático. Indicadores electrónicos da rotação do tambor de elevação e acamador do cabo no tambor de elevação.

Esforço máximo no cabo singelo:

• 1.ª camada : 5 280 kg • 3.ª camada : 4 323 kg • 5.ª camada : 3 656 kg

Esforço máximo admitido no cabo singelo : 5 280 kg com cabo da classe 34x37

Velocidade Máxima do cabo singelo : 136 m/min

Tipo de Cabo : 34w x K7, resistente à rotação

Diâmetro do Cabo : 16 mm

Comprimento do Cabo : Guincho Principal : 137 m

Guincho Auxiliar : 137 m

Capacidade Máxima do Cabo : 181 m.

### CraneSTAR

Sistema de gestão de frotas de guas.

## Chassis

### Estrutura do chassi

Estrutura em forma de caixa fabricada a partir de aço de baixa liga de alta resistência. Olhais dianteiros / traseiros de reboque e amarração. Plataforma totalmente em alumínio.

### Estabilizadores

Quatro vigas de estabilização hidráulicas e telescópicas, de caixa dupla, de secção simples, com macacos invertidos e válvulas anti-retorno integrais. Três posições: 0%, 50% e totalmente extendidas. Sapatas de apoio, integralmente feitas de aço, de libertação rápida, de 362 mm, quadradas. Carga máxima nas sapatas: 24 857 kg

### Motor

**Motor (Tier III):** Cummins QSB 6,7 l a diesel, seis cilindros, 160 CV, 119 kW (brutos) a 2500 rpm.

Binário máximo: 732 Nm a 1500 rpm.

Capacidade do depósito de combustível: 219 l.

**Motor (Tier IV):** Cummins QSB 6,7 l a diesel, seis cilindros, turbocompressor com silenciador/filtro de Catalisador de Oxidação Diesel Cummins. Cumpre as emissões em conformidade com a U.S.E.P.A. Tier IV e U.E Fase III B. 122 kW a 2300 rpm.

Binário máximo: 731 Nm a 1500 rpm.

Requisito de combustível: Máximo de 15 ppm de teor de enxofre (combustível diesel com nível ultra baixo de enxofre).

Nota: Motor Tier IV exigido na América do Norte, Canadá e países europeus.

### Transmissão

Caixa de 6 velocidades (3 velocidades x 2 gamas, tanto para a frente como para trás). Desconexão do eixo dianteiro para deslocamentos em 4 x 2.

### Sistema eléctrico

Nº4 12 V, baterias sem manutenção. Arranque e iluminação a 24 V. Interruptor para desligar as baterias. Sistema de Diagnóstico CAN-BUS.

### Tracção/direcção

4 x 4. Direcção assistida de comando independente. À frente: totalmente hidráulica, comandada pelo volante. Atrás: totalmente hidráulica, comandada por interruptor. Disponibiliza um número infinito de variações dos 4 principais modos de direcção: só dianteira, só traseira, direcção tipo caranguejo e direcção coordenada. Indicador de direcção traseira. Raio de viragem exterior: 5,8 m. Raio de viragem interior: 4,0 m.

### Eixos

Dianteiros: Eixo de tracção/direcção com cubos do redutor de planetários e diferencial rigidamente montados no chassis.

Traseiros: Eixo de tracção/direcção com cubos do redutor de planetários e diferencial montados no chassis de forma articulada (pivôs).

### Travões

Travões de circuito dividido, totalmente hidráulicos, que actuam sobre todas as rodas. Travão de estacionamento de mola e de libertação hidráulica, montada no eixo dianteiro.

### Pneus

Pneus standard 20,5 x 25 - 24 telas. Opção : 16 x 25 - 28 telas.

### Iluminação

Conjunto completo, incluindo luzes de sinalização de mudança de direcção, faróis dianteiros, faróis traseiros, luzes de travagem e luzes de sinalização de perigo.

### Velocidade máxima

40 km/h a 2 500 r.p.m.

### \* Equipamento opcional

• Pacote Guincho Auxiliar: inclui guincho auxiliar modelo HP15C-17G com indicador de rotação do tambor de guincho electrónico, encaminhador de cabo do tambor do guincho, 137 m de cabo de aço de 16 mm 35 x 7 com nariz de lança de roldana auxiliar • Conformidade com a marca CE • Bloqueio mecânico da rotação a 360° tipo NYC • Gancho de reboque traseiro • Bloqueios cruzados do diferencial, comandados a partir da cabine (à frente e atrás)

## Крановая установка



### Стрела

8,8 – 29 м. 4-секционная, полноприводная, синхронизированная по частям стрела. Максимальная высота оголовка стрелы: 31,2 м.



### \* Удлинитель стрелы

Двойной решетчатый удлинитель стрелы на 7,9 м. Возможность установки под углом в 0°, 30°. Складывается вдоль секции основной стрелы.

Максимальная высота оголовка удлинителя: 38,9 м.

Наконечник стрелы: три нилатроновых шкива, установленных на усиленных конических роликоподшипниках со съёмными экранами троса шпилечного типа.

Наконечник стрелы с быстрым заводом троса



### \* телескопической стрелой

Двойной решетчатый удлинитель стрелы на 7,9 - 13,7 м. Возможность установки под углом в 0° или 30°. Складывается вдоль секции основной стрелы. Максимальная высота оголовка удлинителя стрелы: 44,5 м.



### Угол наклона стрелы

Один гидравлический цилиндр двойного действия со встроенным обратным клапаном обеспечивает подъем от -3° до +7°.



### Система управления краном (CCS)

Графическое отображение ограничения грузового момента и система блокировки механизма подъема при перегрузке, со звуковой и визуальной сигнализацией и блокировкой органов управления. Система отображает на дисплее угол наклона стрелы, длину стрелы, рабочий радиус, высоту оголовка, относительный грузовой момент, максимально допустимую нагрузку, текущую нагрузку и предупреждение о возможности перегруза. Система ограничения рабочей зоны позволяет оператору задать безопасную зону для работы. При приближении крана к границам заданной зоны, оператор получает звуковое и визуальное предупреждение.



### Кабина

Полностью стальная кабина с круговым обзором, звукоизоляцией и тонированными небьющимися стеклами по всему периметру. Высококачественное сиденье оборудовано встроенными в подлокотники органами управления с одноосевым перемещением. Контрольные приборы для всех рабочих функций выведены на приборную панель. Остальные опции, включенные в стандартную поставку: обогреватель на горячей воде, Воздушный кондиционер вентилятор, раздвижные боковые и задние стекла, раздвижная застекленная крыша с электрическим стеклоочистителем и солнцезащитным экраном, электроомыватель и очиститель лобового стекла, огнетушитель и ремень безопасности. Воздушный кондиционер.



### Поворот

Однокоростной планетарный привод механизма вылета стрелы с опорным жидкоохлаждаемым многодисковым тормозом. Пружинный, гидравлически отпускаемый тормоз механизма поворота. Механическая блокировка корпуса в одном положении, выполняемая из кабины. Максимальная скорость: 2,0 об./мин.



### Противовес

3800 кг крепится к надстройке



### Гидравлическая система

Два главных насоса (1) поршневой и (1) шестиренчатый) с общей мощностью мощностью 316,5 LPM. Максимальное рабочее давление: 275,7 бар. Трехсекционная группа клапанов с компенсацией давления. Фильтр возвратной магистрали с полнопоточной обходной защитой и индикатором обслуживания. Сменная кассета с минимальным размером частиц, удаляемых фильтром, 5/12/16. Гидробак на 396 л. Контрольные отверстия для проверки давления системы.



### Лебедка подъема

Планетарный редуктор с автоматическим пружинным многодисковым жидкоохлаждаемым тормозом. Электронные индикаторы вращения подъемного барабана и кабельные держатели.

Максимальное натяжение каната при однократной запасовке:

• 1 слой: 5 280 кг. • 3 слой: 4 323 кг. • 5 слой: 3 656 кг.

Максимально допустимое натяжение каната:

5280 кг с канатом класса 34X37.

Максимальная скорость каната при однострунной оснастке: 136 м/мин.

Конструкция каната: 34w x K7, устойчивый к скручиванию.

Диаметр каната: 16 мм.

Длина каната: Лебедка основного подъема: 137 м - Лебедка вспомогательного подъема: 137 м.

Максимальная длина укладки каната: 181 м.



### CraneSTAR

Система управления ресурсом крана.

## Тягач



### Рама шасси

Рама коробчатого сечения из высокопрочной низколегированной стали. Передние и задние буксирные проушины. Алюминиевый настил на всю длину.



### Выносные опоры

Четыре гидравлические телескопические одноступенчатые двухмуфтовые балочные выносные опоры с перевернутыми цилиндрами и встроенными блокирующими клапанами. 3 позиции выдвижения: 0%, 50% и на полную длину. Стальные, быстрое освобождение типа выносные опоры, 362 мм кв.

Максимальная нагрузка на подушку выносной опоры: 24 857 кг.

Органы управления и указатель уровня крана расположены в кабине.



### Двигатель

Двигатель (Tier III): шестцилиндровый дизельный двигатель Cummins QSB объемом 6,7 л и мощностью 160 л.с. (119 кВт) при 2 500 об/мин. Крутящий момент: 731 Нм при 1 500 об/мин.

Емкость топливного бака: 219 л.

Двигатель (Tier IV): шестцилиндровый дизельный двигатель Cummins QSB объемом 6,7 л с турбонаддувом и фильтром/глушителем с дизельным катализатором окисления Cummins. Отвечает нормативам на выбросы U.S.E.P.A. Tier IV и E.U. Stage III B, 122 кВт при 2 300 об/мин. Крутящий момент: 731 Нм при 1 500 об/мин.

Требования к топливу: максимальное содержание серы 15 частей на миллион (топливо с крайне низким содержанием серы).

Примечание. В Северной Америке, Канаде и странах Европейского Союза требуется двигатель Tier IV.



### Трансмиссия

6-скоростная коробка переключения передач (3 скорости в 2 диапазонах, как передних, так и задних).

Отключение переднего моста для передвижения в режиме 4 x 2.



### Электрическая система

4 Необслуживаемые аккумуляторные батареи 12 В. Батарея для запуска двигателя и освещения 24 В. Выключатель «массы». Система диагностики по CAN-шине.



### Ведущие / Управляемые оси

4 x 4. Полностью независимое рулевое управление с усилителем:

Передние: С полным гидравлическим усилением. Управление от рулевого колеса.

Задние: С полным гидравлическим усилением. Ручное управление с помощью переключателей.

Возможны многочисленные варианты 4 основных режимов рулевого управления: только передние, только задние, крабовый ход и согласованный режим. Индикатор заднего движения.

Радиус разворота: 5,8 м.



### Оси

Передняя: Ведущая с управляемыми колесами, с дифференциальными и планетарными колесными редукторами, жестко смонтированными на раму.

Задняя: Ведущая с управляемыми колесами, с дифференциальными и планетарными колесными редукторами, шарнирно закрепленными на раму.



### Тормоза

Полностью гидравлические, отдельные на все колеса. Пружинный, гидравлически отпускаемый парковочный тормоз, закрепленный на передней оси.



### Шины

Станд. 20,5 x 25 - 24 с диагональным кордом.

Дополнительное оборудование: 16,0 x 25-28 с диагональным кордом.



### Фары

Полное освещение, включая индикаторы поворота, передние, задние, тормозные фонари и лампы аварийной сигнализации.



### Максимальная скорость

40 км/ч при 2500 об/мин.

### \* Дополнительное оборудование (по выбору)

• Комплект вспомогательной лебедки: включает вспомогательную лебедку модели HP15C-17G с электронным индикатором вращения барабана, механизм подачи троса барабана, проволочный трос длиной 137 м класса 16 мм 35 x 7 и вспомогательный роликовый наконечник стрелы • Отметка соответствия стандарту CE • Механический фиксатор поворота типа NYC на 360° • Задний сцепной крюк • Замки межколесного дифференциала (передний и задний)

# Symbols • Symbolerklarung • Glossaire des symboles • Glosario de simbolos • Glossario dei simboli • Simbolos • Символы



Axles  
Achsen  
Ponts  
Ejes  
Assali  
Eixos  
Оси



Crane control system  
Kransteuerung  
Systeme de commande de grue  
Sistema de control de grúa  
Sistema di controllo gru  
Sistema de controlo para grua CCS  
Система управления краном



Hoist  
Hubwerk  
Treuil  
Cabrestante  
Argano  
Guincho  
Лебедка



Speed  
Geschwindigkeit  
Vitesse  
Velocidad  
Velocità  
Velocidade  
Скорость



Boom  
Ausleger  
Fleche  
Pluma  
Braccio  
Lana  
Стрела



Drive  
Antrieb  
Traction  
Traccion  
Trazione  
Tracao  
Ведущие



Hook block  
Hakenflasche  
Moufle  
Gancho  
Gancio  
Bloco do gancho  
Крюковой блок



Steering  
Lenkung  
Direction  
Direccion  
Sterzo  
Direao  
Рулевое управление



Boom elevation  
Wippwerk  
Relevage  
Elevacion de pluma  
Elevazione braccio  
Elevaao da lana  
Подъем стрелы



Electrical system  
Elektrische Anlage  
Circuit electrique  
Sistema electrico  
Impianto elettrico  
Sistema eletrico  
Электросистема



Hydraulic system  
Hydrauliksystem  
Circuit hydraulique  
Sistema hidraulico  
Impianto idraulico  
Sistema hidraulico  
Гидравлическая система



Swing  
Schwenken  
Orientation  
Oscilacion  
Brandeggio  
Oscilaao  
Наклон



Boom extension  
Vorbauspitze  
Extension de fleche  
Extension de pluma  
Prolunga braccio  
Extensao da lana  
Удлинитель стрелы



Engine  
Motor  
Moteur  
Motor  
Motore  
Motor  
Двигатель



Insert  
Zwischenstuck  
Element intermediaire  
Inserto  
Inserto  
Inserao  
Вставка



Tyres  
Bereifung  
Pneumatiques  
Neumaticos  
Pneumatici  
Pneus  
Шины



Boom length  
Auslegerlange  
Longueur de fleche  
Longitud de pluma  
Lunghezza braccio  
Comprimento da lana  
Длина стрелы



Extension  
Verlangerung  
Extension  
Extension  
Prolunga  
Extensao  
Удлинитель



Lights  
Beleuchtung  
Eclairage  
Luces  
Luci  
Luzes  
Освещение



Transmission  
Getriebe  
Boite de vitesses  
Transmision  
Trasmissione  
Transmissao  
Трансмиссия



Boom nose  
Auslegerkopf  
Tete de fleche  
Punta de pluma  
Testa braccio  
Cabea de lana  
Оголовок стрелы



Frame  
Rahmen  
Chassis  
Marco  
Telaio  
Armaao  
Рама



Outrigger controls  
Abstutzungssteuerungen  
Commandes de calage  
Controles de estabilizador  
Comandi stabilizzatori  
Controlos de suporte  
Управление выносными опорами



Brakes  
Bremsen  
Freins  
Frenos  
Freni  
Travoes  
Тормоза



Fuel tank capacity  
Kraftstoffbehalter  
Capacite du reservoir  
Capacidad del deposito de combustible  
Capacita serbatoio carburante  
Capacidade do deposito de combustvel  
Емкость топливного бака



Outriggers  
Abstutzung  
Calage  
Estabilizadores  
Stabilizzatori  
Suportes  
Выносные опоры



Cab  
Kabine  
Cabine  
Cabina  
Cabina  
Cabina  
Кабина



Gradeability  
Steigfahigkeit  
Aptitude en pente  
Superacion de pendientes  
Pendenza superabile  
Gradabilidade  
Преодолеваемый уклон



Radius  
Ausladung  
Portee  
Radio  
Raggio  
Raio  
Вылет



Counterweight  
Gegengewicht  
Contrepoids  
Contrapeso  
Contrappeso  
Contrapeso  
Противовес



Height  
Hohe  
Hauteur  
Altura  
Altezza  
Altura  
Высота



Rotation  
Drehung  
Rotation  
Rotacion  
Rotazione  
Rotaao  
Поворот





## Manitowoc Cranes

### Regional headquarters

#### Americas

**Manitowoc, Wisconsin, USA**

Tel: +1 920 684 6621

Fax: +1 920 683 6277

**Shady Grove, Pennsylvania,  
USA**

Tel: +1 717 597 8121

Fax: +1 717 597 4062

#### Europe, Middle East, Africa

**Dardilly, France - TOWERS**

Tel: +33 (0)4 72 18 20 20

Fax: +33 (0)4 72 18 20 00

**Wilhelmshaven, Germany - MOBILE**

Tel: +49 (0) 4421 294 454

Fax: +49 (0) 4421 2944301

#### China

**Shanghai, China**

Tel: +86 21 6457 0066

Fax: +86 21 6457 4955

#### Greater Asia- Pacific

**Singapore**

Tel: +65 6264 1188

Fax: +65 6862 4040



This document is non-contractual. Constant improvement and engineering progress make it necessary that we reserve the right to make specification, equipment, and price changes without notice. Illustrations shown may include optional equipment and accessories and may not include all standard equipment.